

CÀRRECS I PERSONAL**DEPARTAMENT D'INTERIOR I SEGURETAT PÚBLICA****Resolució ISP/1004/2025, de 22 de març, de convocatòria del procés de selecció, mitjançant concurs oposició, per proveir 300 places de la categoria de bomber/a de primera de l'escala tècnica (grup C, subgrup C1) del Cos de Bombers de la Generalitat (convocatòria 81/25)**

Atès el que disposen la Llei 5/1994, de 4 de maig, de regulació dels serveis de prevenció i extinció d'incendis i de salvaments de Catalunya; el Decret legislatiu 1/1997, de 31 d'octubre, pel qual s'aprova la refosa en un text únic dels preceptes de determinats textos legals vigents a Catalunya en matèria de funció pública; el Reial decret legislatiu 5/2015, de 30 d'octubre, pel qual s'aprova el text refós de la Llei de l'Estatut bàsic de l'empleat públic; el Decret 28/1986, de 30 de gener, del Reglament de selecció de personal de l'Administració de la Generalitat de Catalunya, i la resta de normativa d'aplicació general;

Atesos la vigent relació de llocs de treball del personal funcionari de la Direcció General de Prevenció, Extinció d'Incendis i Salvaments; l'Acord GOV/78/2023, de 4 d'abril, pel qual s'aprova l'oferta d'ocupació pública de la Generalitat de Catalunya per al 2023, en relació amb les 180 places de bomber/a de primera, respecte a les 250 establertes en aquesta oferta, i l'Acord GOV/96/2024, de 30 d'abril, pel qual s'aprova l'oferta d'ocupació pública de la Generalitat de Catalunya per al 2024, en relació amb les 120 places de bomber/a de primera;

Atès que s'ha donat compliment a les disposicions del Reial decret legislatiu 5/2015, de 30 d'octubre, pel qual s'aprova el text refós de la Llei de l'Estatut bàsic de l'empleat públic, en relació amb el dret a la negociació col·lectiva, representació i participació institucional dels empleats públics;

Atès que la igualtat i el respecte a la diversitat formen part dels principis en què se sustenten les polítiques i actuacions de la Direcció General de Prevenció, Extinció d'Incendis i Salvaments i configuren el compromís institucional ferm i decidit d'impulsar i fomentar les mesures necessàries per tal d'aconseguir la igualtat d'oportunitats al Cos de Bombers de la Generalitat;

En consonància amb el que estableixen la Llei 29/2010, de 3 d'agost, de l'ús dels mitjans electrònics del sector públic de Catalunya; i el Decret 76/2020, de 4 d'agost, d'Administració digital;

De conformitat amb el que estableixen la Llei 39/2015, d'1 d'octubre, del procediment administratiu comú de les administracions públiques; la Llei 40/2015, d'1 d'octubre, de règim jurídic del sector públic; la Llei 26/2010, de 3 d'agost, de règim jurídic i de procediment de les administracions públiques de Catalunya; l'article 17.3 de la Llei 5/1994, de 4 de maig, de regulació dels serveis de prevenció i extinció d'incendis i de salvaments de Catalunya, i amb el que disposa l'article 1.1) de la Resolució INT/81/2011, de 18 de gener, de delegació de competències del conseller d'Interior en el secretari general del Departament d'Interior,

Resolc:

Convocar el procés de selecció, mitjançant concurs oposició, per proveir 300 places de la categoria de bomber/a de primera de l'escala tècnica (grup C, subgrup C1) del Cos de Bombers de la Generalitat (convocatòria 81/25), amb subjecció a les bases que figuren en els annexos 1 i següents.

Contra aquesta Resolució i les seves bases, que posen fi a la via administrativa, les persones interessades poden interposar un recurs de reposició davant el mateix òrgan que les ha dictat en el termini d'un mes a comptar de l'endemà de la seva publicació al DOGC, de conformitat amb els articles 123 i 124 de la Llei 39/2015, d'1 d'octubre, del procediment administratiu comú de les administracions públiques, o bé directament un recurs contenciós administratiu davant la Sala Contenciosa Administrativa del Tribunal Superior de Justícia de Catalunya en el termini de dos mesos a comptar de l'endemà de la publicació, d'acord amb el que estableixen els articles 10, 14 i 46 de la Llei 29/1998, de 13 de juliol, reguladora de la jurisdicció contenciosa administrativa.

CVE-DOGC-A-25083039-2025

Igualment, les persones interessades poden interposar qualsevol altre recurs que considerin convenient per defensar els seus interessos.

Barcelona, 22 de març de 2025

P. d. (Resolució INT/81/2011, de 18 de gener, DOGC de 24.1.2011)

Tomás Carrión Bernal

Secretari general

Annex 1

Bases

Base 1. Places convocades i contingut funcional

1.1 Es convoca el procés de selecció, mitjançant concurs oposició, per proveir 300 places de la categoria de bomber/a de primera de l'escala tècnica (grup C, subgrup C1) del Cos de Bombers de la Generalitat, de les quals 120 es reserven per ser proveïdes per dones. Les places reservades que no es cobreixin acreixeran la resta de les no reservades, i a l'inrevés.

De les 300 places convocades, 180 places corresponen a la oferta pública per a l'any 2023, publicada per l'Acord GOV/78/2023, de 4 d'abril, pel qual s'aprova l'oferta d'ocupació pública de la Generalitat de Catalunya per al 2023, i 120 places corresponen a l'oferta pública per a l'any 2024, publicada per l'Acord GOV/96/2024, de 30 d'abril, pel qual s'aprova l'oferta d'ocupació pública de la Generalitat de Catalunya per al 2024.

La participació per a les places reservades a les dones vindrà determinada pel sexe que consti en el document identificatiu (DNI/NIE).

1.2 L'àmbit de destinació de les persones que ocupin els llocs de treball és el comprès a tot el territori de Catalunya.

1.3 Les funcions que han d'exercir els membres de la categoria de bomber/a de primera de l'escala tècnica del Cos de Bombers de la Generalitat són les que estableixen els articles 16.1.c) i 16.2 de la Llei 5/1994, de 4 de maig, de regulació dels serveis de prevenció i extinció d'incendis i de salvaments de Catalunya.

Base 2. Requisits dels participants

2.1 Per ser admesos en aquest procés selectiu, els participants han de posseir els requisits següents:

a) Nacionalitat.

Tenir la nacionalitat espanyola o la d'un dels altres estats membres de la Unió Europea.

També hi poden ser admeses les persones incloses en l'àmbit d'aplicació dels tractats internacionals subscrits per la Unió Europea i ratificats per Espanya en els quals sigui aplicable la lliure circulació de treballadors.

Igualment, hi poden participar, sigui quina sigui la nacionalitat, el o la cònjuge dels espanyols i dels nacionals d'altres estats membres de la Unió Europea, sempre que no estiguin separats de dret, i els seus descendents i els del seu cònjuge sempre que no estiguin separats de dret, tinguin menys de 21 anys o siguin més grans d'aquesta edat dependents, d'acord amb el que disposa l'article 57 del text refós de la Llei de l'Estatut bàsic de l'empleat públic, aprovat pel Reial decret legislatiu 5/2015, de 30 d'octubre .

En qualsevol cas, els participants que no tinguin la nacionalitat espanyola han d'acreditar documentalment la seva nacionalitat.

b) Edat.

CVE-DOGC-A-25083039-2025

Haver complert 18 anys i no superar l'edat establerta per a la jubilació forçosa.

c) Titulació.

Posseir el títol de batxillerat o tècnic o qualsevol altre de nivell superior. Així mateix, s'aplicarà el que disposa l'Ordre EDU/1603/2009, de 10 de juny, per la qual s'estableixen les equivalències amb els títols de graduat en educació secundària obligatòria i de batxiller regulats en la Llei orgànica 2/2006, de 3 de maig, d'educació.

Si es tracta d'un títol obtingut a l'estranger, cal disposar de l'homologació corresponent del Departament d'Educació i Formació Professional o del Ministeri d'Educació, Formació Professional i Esports.

d) Permís de conduir.

Tenir el permís de conducció de vehicles de la categoria C, en vigor, o permisos equivalents d'acord amb la normativa aplicable, sense la limitació que comporta el codi 78 per a la conducció exclusiva de vehicles automàtics que consta a l'annex VII del Reglament general de conductors, aprovat pel Reial decret 818/2009, de 8 de maig, d'acord amb l'annex I b del mateix Reglament.

e) Llengua catalana.

Tenir els coneixements de nivell de suficiència de català (C1), equivalent o superior.

f) Llengua castellana.

Tenir els coneixements de llengua castellana corresponents al diploma d'espanyol (C1), equivalent o superior, en cas que els participants no tinguin la nacionalitat espanyola.

g) Capacitat.

Tenir la capacitat física i psíquica necessària per exercir les funcions pròpies de les places convocades.

h) Habilitació.

No haver estat separat mitjançant un expedient disciplinari del servei de qualsevol de les administracions públiques o dels òrgans constitucionals o estatutaris de les comunitats autònomes, ni estar en inhabilitació absoluta o especial per a ocupacions o càrrecs públics per resolució judicial, per accedir al cos o escala, o per exercir funcions similars a les que exercia com a personal laboral. En el cas de ser nacional d'un altre Estat, no ha d'estar inhabilitat o en una situació equivalent ni ha d'haver estat sotmès a una sanció disciplinària o equivalent que impedeixi en el seu Estat, en els mateixos termes, accedir a l'ocupació pública.

i) Certificació negativa del Registre Central de Delinqüents Sexuals i certificació negativa d'antecedents penals del Registre Central de Penats.

No haver estat condemnat per sentència ferma per algun delicte contra la llibertat i indemnitat sexuals, que inclou l'agressió i l'abús sexual, l'assetjament sexual, l'exhibicionisme i la provocació sexual, la prostitució i l'explotació sexual i corrupció de menors, així com per tràfic d'éssers humans, i no tenir antecedents penals, ni trobar-se en inhabilitació absoluta o especial per a ocupacions o càrrecs públics per resolució judicial ferma.

j) Taxa d'inscripció.

Haver satisfet la taxa d'inscripció que correspongui, d'acord amb el que estableix la base 3.3, sempre que no es trobi inclòs en el supòsit d'exempció establert a la base esmentada.

2.2 Per a l'admissió en aquest procés selectiu, els participants han de complir els requisits el dia que finalitzi el termini de presentació de sol·licituds i mantenir-los fins al moment de la presa de possessió com a funcionari o funcionària de carrera, llevat dels corresponents a llengua catalana i llengua castellana.

Base 3. Sol·licitud de participació

3.1 Obtenció, presentació i termini de presentació de la sol·licitud de participació

La sol·licitud de participació s'ha de presentar en el termini de vint dies hàbils a comptar de l'endemà de la publicació d'aquesta convocatòria al DOGC. Aquesta sol·licitud de participació s'obté i es presenta exclusivament de manera telemàtica a través de la plataforma tramits.gencat.cat, mitjançant el formulari habilitat a aquest efecte i seguint les instruccions que proporciona la mateixa aplicació. Les sol·licituds queden registrades automàticament en el Registre general electrònic.

Aquest formulari i canal de presentació són d'ús obligatori per ser admès a participar a la convocatòria i no es

CVE-DOGC-A-25083039-2025

consideraran vàlidament presentades les sol·licituds que s'efectuïn amb un altre formulari o format o que es trametin per un altre canal, d'acord amb els articles 16.8 i 66.6 de la Llei 39/2015, d'1 d'octubre, del procediment administratiu comú de les administracions públiques, i l'article 85.1 del Decret 76/2020, de 4 d'agost, d'Administració digital.

Si la persona participant presenta més d'una sol·licitud, s'entendrà que desisteix de la presentada en primer lloc i que opta per participar amb la darrera presentada, que haurà d'incloure tots els requisits que escaiguin.

3.2 Consulta, comprovació de dades i documentació

La presentació de la sol·licitud de participació en aquesta convocatòria comporta l'autorització, llevat d'oposició expressa, perquè l'òrgan convocant, mitjançant la Plataforma d'integració i col·laboració administrativa (PICA) o altres plataformes i en nom de la persona participant, consulti les dades relatives al compliment de requisits, a la bonificació o exempció de la taxa, a l'acreditació dels mèrits o qualsevol altra documentació que sigui susceptible de consulta per aquests mitjans. Queden exceptuats d'aquestes consultes els requisits enumerats als apartats e), f), g) i h) de la base 2.1.

En relació amb el requisit de la base 2.1.i), certificació negativa del Registre Central de Delinqüents Sexuals i del Registre Central de Penats, els participants hauran de donar el consentiment de forma expressa per a la seva consulta mitjançant el formulari indicat a la base 3.1.

En aquest sentit, la persona participant només haurà d'aportar la documentació que acrediti el compliment dels requisits i, si s'escau, la bonificació o exempció de la taxa i la documentació acreditativa dels mèrits si el tribunal qualificador no pot comprovar-ho d'ofici mitjançant les consultes esmentades, si ha manifestat a la sol·licitud de participació l'oposició expressa a la consulta i comprovació de les dades i dels documents esmentats anteriorment, o si no ha autoritzat expressament la consulta del requisit establert a la base 2.1.i). En aquest cas, haurà d'aportar, dins el termini corresponent, la documentació acreditativa al respecte. El tribunal qualificador acordarà fer pública la data o dates de presentació de la documentació acreditativa dels requisits, dels mèrits o de qualsevol altra documentació per a aquests casos.

Els participants han de presentar els seus escrits o la seva documentació accedint a l'Àrea privada de la Seu electrònica de la Generalitat, seu.gencat.cat. Aquest espai permet presentar documents, escrits i esmenes.

3.3 Taxa d'inscripció

a) Import de la taxa, bonificacions i exempcions.

L'import de la taxa d'inscripció, d'acord amb l'Ordre PRE/112/2023, de 9 de maig, per la qual es fa pública la relació de taxes vigents que gestionen el Departament de la Presidència i els organismes i les entitats que en depenen, i la resta de normativa aplicable, és un dels següents:

- Ordinària: 41,35 euros.

- Amb bonificació per membre de família monoparental o de família nombrosa de categoria general: 28,95 euros.

- Amb bonificació per membre de família monoparental o de família nombrosa de categoria especial i per a les dones que acreditin la condició de víctima de violència masclista i també per als fills o filles que en depenguin: 20,70 euros.

Estan exemptes de fer el pagament de la taxa les persones que, dins el termini de presentació de sol·licituds de participació, es trobin en situació de desocupació i compleixin les dues condicions següents:

- Estar inscrites a l'Oficina de Treball del Servei Públic d'Ocupació de Catalunya (SOC) o, si s'escau, del Servei Públic d'Ocupació Estatal (SEPE).

- No percebre cap prestació econòmica.

b) Exempcions i bonificacions.

Els participants autoritzen l'òrgan convocant a fer les comprovacions necessàries per acreditar les situacions d'exempció i de bonificació de l'import de la taxa, llevat que manifestin oposició expressa a la consulta i comprovació de les dades corresponents de la sol·licitud de participació. En cas que s'hi oposin o si l'òrgan convocant no pot verificar aquestes dades perquè no estan gestionades per organismes de la Generalitat de Catalunya, han de presentar la documentació acreditativa de les situacions al·legades dins el termini de presentació de sol·licituds i pels mitjans establerts a la base 3.2.

Les dones participants que acreditin la condició de víctima de violència masclista o els fills o filles participants que en depenguin poden gaudir d'una bonificació sobre la taxa. Per a això, han de presentar la documentació

CVE-DOGC-A-25083039-2025

que acrediti aquest dret, d'acord amb la base 3.2, dins el termini de presentació de sol·licituds de participació.

c) Mitjans de pagament.

El pagament de la taxa es pot fer pels mitjans que s'especifiquen a continuació:

- En línia: amb targeta bancària o Bizum, a través de l'Àrea privada de la plataforma tramits.gencat.cat.
- Mitjançant la carta de pagament disponible al rebut de registre que es genera un cop finalitzat el tràmit de sol·licitud, o bé disponible a través de l'Àrea privada fent clic a Pagar.

Amb la carta de pagament es pot pagar per internet fent clic a l'enllaç Pagament en línia, que dona accés a la pàgina de pagaments de CaixaBank, SA, o bé presencialment abonant la taxa a través dels caixers automàtics de qualsevol oficina de l'entitat col·laboradora Caixabank, SA.

El detall sobre aquests mitjans de pagament de la taxa es pot consultar a l'apartat Fer el pagament d'un tràmit de la plataforma tramits.gencat.cat (Suport a la tramitació per internet / Durant-la-tramitació).

La taxa s'ha de pagar dins el termini de presentació de sol·licituds de participació.

La manca de pagament, el pagament incomplet o el fet de no acreditar, si s'escau, l'exempció o la bonificació de la taxa determinen l'exclusió de la persona participant del procés selectiu a les llistes definitives de persones admeses i excloses.

No és procedent, en cap cas, la devolució de la taxa en els supòsits d'exclusió de la convocatòria per una causa imputable a la persona interessada.

3.4 Tractament de dades de caràcter personal

En compliment de la normativa vigent en matèria de protecció de dades de caràcter personal, les dades personals que facilitin els participants en les seves sol·licituds de participació, així com en altra documentació que puguin aportar i, si escau, les que es puguin generar com a conseqüència de la seva participació en aquesta convocatòria, s'inclouran al tractament "Convocatòries de selecció i provisió de personal del Cos de Bombers", del qual és responsable la Direcció General de Prevenció, Extinció d'Incendis i Salvaments per a les finalitats que s'hi preveuen, i podran ser objecte de tractament d'acord amb la normativa aplicable.

Els participants poden exercir els drets d'accés, rectificació, supressió i limitació davant el Servei de Convocatòries de la Direcció General de Prevenció, Extinció d'Incendis i Salvaments, al carrer de la Diputació, núm. 353-355, 08009 de Barcelona, o mitjançant l'adreça de correu electrònic lopd.interior@gencat.cat.

La resta de dades a què es refereix l'article 13 del Reglament (UE) 2016/679 del Parlament Europeu i del Consell, de 27 d'abril, es poden obtenir al web del Departament d'Interior i Seguretat Pública, interior.gencat.cat (Departament / Protecció de dades / Registre d'activitats de tractament).

Les dades personals, el domicili, telèfon i adreça de correu electrònic declarades per la persona participant en la sol·licitud de participació es consideren com les úniques vàlides als efectes de notificacions, i és responsabilitat exclusiva dels participants la seva veracitat, així com la corresponent comunicació a l'òrgan convocant de qualsevol canvi en aquestes dades.

Base 4. Tribunal qualificador

4.1 Composició

El tribunal qualificador està integrat per les persones següents:

President: Joan Navarro Isern

President suplent: David Borrell Anglada

Vocals titulars:

1. Oriol Corbella Villalmanzo
2. Joan Gallart Olivé
3. Jordi Castellví Gascó
4. Miquel Vidal Domínguez

CVE-DOGC-A-25083039-2025

5. Esteve González Cuxart
6. Ramon Anguita Vinent
7. Eva Riera Rovira
8. Aline Eick Da Cruz
9. Laura Ramoneda Cuenca
10. Marta Viñals Artigas
11. Genoveva Alcaraz Quiroga
12. Daniel López Romero
13. Jordi Romero San José
14. Jordi Freixenet Martín
15. Adrià Tejedor Atxer
16. Judith Martínez Masdeu

Vocals suplents:

1. Claudi Gallardo Cañellas
2. Stefania Brunazzi
3. Francesc Xavier Marrasé Mañé
4. Marc Campdepadrós Barrios
5. Olga López Serrano
6. Pau Canals Molano
7. Josep Vicenç Villa Mas
8. Clara Nierga Parra
9. Carla Valls Andrés
10. Elisenda Martí Llauredó
11. Anna Macías Borràs
12. Joan Torrabadella Torrabadella
13. Ana Peña Flores
14. Jordi Colom Borrell
15. Ramon Carrasco Sató
16. Carme Felius Guallar

El tribunal qualificador, en la seva primera reunió, ha de nomenar un secretari o secretària entre els funcionaris adscrits al Servei de Convocatòries.

El tribunal qualificador pot acordar, si ho creu convenient, la incorporació d'assessors especialistes, amb veu però sense vot, perquè col·laborin amb la seva especialització tècnica en la realització i valoració de les proves o exercicis.

Així mateix, formaran part del tribunal qualificador, com a representants titular i suplent, respectivament, Àngela Cotano Gascó i Núria Guasch Solé, en qualitat d'assessores en matèria de normalització lingüística, amb veu però sense vot.

4.2 Funcionament

El procediment d'actuació del tribunal qualificador s'ha d'ajustar a la Llei 39/2015; la Llei 40/2015, d'1 d'octubre, de règim jurídic del sector públic; la Llei 26/2010, de 3 d'agost, de règim jurídic i de procediment de

CVE-DOGC-A-25083039-2025

les administracions públiques de Catalunya; el Decret legislatiu 1/1997, de 31 d'octubre, pel qual s'aprova la refosa en un text únic dels preceptes de determinats textos legals vigents a Catalunya en matèria de funció pública, i la Resolució PRE/1663/2024, de 30 d'abril, per la qual s'aproven les normes de conducta i criteris d'actuació dels membres i persones assessores dels tribunals qualificadors encarregats de fer i de qualificar les proves dels processos de selecció de l'Administració de la Generalitat de Catalunya.

De conformitat amb els articles 23 i 24 de la Llei 40/2015, els membres del tribunal qualificador s'han d'abstenir, i notificar-ho a l'òrgan convocant, quan es trobin en alguna de les circumstàncies previstes a la normativa. Igualment, els participants poden recusar els membres del tribunal qualificador quan es donin les circumstàncies previstes.

El tribunal qualificador no pot aprovar ni declarar que ha superat el procés selectiu un nombre de participants que excedeixi el nombre de places objecte de la convocatòria, i serà nul·la de ple dret qualsevol proposta que ho contradigui.

De cadascuna de les reunions del tribunal qualificador, se n'ha d'estendre l'acta corresponent.

Abans de la realització de les proves, el tribunal qualificador aprovarà i farà públics els criteris tècnics de valoració i correcció de les diferents fases d'aquesta convocatòria que siguin aplicables i no s'estableixin expressament a les bases.

L'òrgan convocant, per si mateix o a proposta del president del tribunal qualificador, pot requerir, als efectes escaients, l'acreditació dels aspectes necessaris quan cregui que els participants han pogut incórrer en inexactituds o falsedats, els quals poden ser exclosos de la convocatòria en qualsevol moment. En tot cas, s'han de posar en coneixement de les autoritats competents les inexactituds o falsedats comprovades, als efectes pertinents.

El tribunal qualificador pot convocar personalment els participants per tal d'aclarir punts dubtosos en relació amb les seves capacitats, proves o altres aspectes de la documentació que hagin aportat, quan ho consideri convenient.

En qualsevol moment de la convocatòria i prèviament al nomenament de funcionari o funcionària de carrera, els participants podran ser sotmesos a totes les proves mèdiques que siguin necessàries per comprovar la seva adequació al quadre d'exclusions mèdiques de l'annex 6. Si de les proves practicades s'acredita l'existència d'alguna causa d'exclusió mèdica, el tribunal qualificador exclourà els participants de la convocatòria.

El tribunal qualificador exclourà de la convocatòria els participants que durant el transcurs de la convocatòria tinguin conductes contràries a la bona fe o orientades a desvirtuar els principis d'equitat i igualtat o altres comportaments que alterin el desenvolupament normal de la convocatòria.

En cas que hi hagi indicis raonables i fonamentats que alguna persona participant ha actuat emparant-se de forma fraudulenta en la Llei 4/2023, de 28 de febrer, per a la igualtat real i efectiva de les persones trans i per a la garantia dels drets de les persones LGTBI, o en qualsevol altre tipus de frau de llei, l'òrgan competent en pot acordar l'exclusió del procés selectiu, prèvia instrucció d'un expedient amb audiència o compareixença de la persona interessada. Així mateix, el tribunal qualificador ho comunicarà a l'òrgan competent per tal que es pugui notificar a la Fiscalia i a aquells altres òrgans que consideri oportuns per raó de la matèria.

En els casos en què s'hagi iniciat un procediment penal o s'hagi obert un expedient disciplinari contra una persona participant, el tribunal qualificador podrà acordar la suspensió de la realització de la fase de formació o de la fase de pràctiques, o ajornar-les si encara no s'han iniciat, fins que es conegui el resultat del procediment penal o de l'expedient disciplinari. Així mateix, podrà acordar la suspensió del nomenament com a funcionari o funcionària de carrera.

Si els fets provats en el procediment penal o a l'expedient disciplinari són constitutius de comportaments o conductes contraris als principis, valors i competències establerts a la Llei 5/1994, per als membres del Cos de Bombers de la Generalitat, el tribunal qualificador també podrà acordar-ne l'exclusió de la convocatòria.

Així mateix, en qualsevol moment el tribunal qualificador pot requerir als participants que acreditin la seva identitat personal mitjançant la presentació de qualsevol document oficial identificatiu.

4.3 Seu

Als efectes de comunicacions i altres incidències, el tribunal qualificador té la seu a la Direcció General de Prevenció, Extinció d'Incendis i Salvaments (c. Diputació, 353-355, 08009 Barcelona).

La Direcció General de Prevenció, Extinció d'Incendis i Salvaments i la resta d'unitats del Departament d'Interior i Seguretat Pública han de prestar el suport material i tècnic necessari per a l'actuació del tribunal qualificador.

4.4 Assistències

Els membres del tribunal qualificador i el personal col·laborador en la realització de les proves tenen dret a percebre les assistències que estableix el Decret 138/2008, de 8 de juliol, d'indemnitzacions per raó del servei, en els termes establerts a l'Acord GOV/94/2024, de 30 d'abril, pel qual es revisen els imports de les quanties màximes d'assistència a la pràctica de proves d'aptitud per a l'exercici de professions o per a la realització d'activitats, i els imports de les quanties de les assistències del personal col·laborador en els tribunals o òrgans de selecció (DOGC núm. 9155, de 3.5.2024).

S'autoritza el tribunal qualificador, quan calgui agilitzar la resolució del procés de selecció, i es justifiqui així, a actuar en sessions de matí i tarda, d'acord amb l'article 25.3.b) del Decret 138/2008.

Base 5. Desenvolupament del procés selectiu

5.1 Admissió al procediment selectiu

A l'efecte d'admissió dels participants, es tenen en compte les dades que facin constar a la sol·licitud, i és responsabilitat seva la veracitat d'aquestes dades, sens perjudici que, en qualsevol moment del procés selectiu, el tribunal qualificador de la convocatòria requereixi a els participants que acreditin les dades que hagin fet constar a la seva sol·licitud d'admissió. Per tant, qui incorri en inexactituds o falsedats podrà ser exclòs de la convocatòria en qualsevol moment.

Una vegada finalitzat el termini de presentació de sol·licituds de participació, el secretari o secretària general del Departament d'Interior i Seguretat Pública, en el termini màxim d'un mes, aprovarà la llista provisional, diferenciant entre places reservades a les dones i la resta de places, de persones admeses i excloses de la convocatòria, amb indicació dels motius d'exclusió, mitjançant una resolució que es publicarà al DOGC. En aquesta resolució també s'hi indicaran els llocs on s'exposarà la llista esmentada.

Els participants disposen d'un termini de deu dies hàbils, a comptar de l'endemà de la data de publicació al DOGC de la llista provisional de persones admeses i excloses, diferenciant entre places reservades a les dones i la resta de places, per formular les al·legacions que considerin pertinents adreçades a esmenar els defectes que s'hagin pogut produir en la llista esmentada o per aportar la documentació requerida per la convocatòria d'acord amb la base 3.2.

Els participants que no esmenin dins d'aquest termini el defecte que els és imputable i que hagi motivat la seva exclusió, es considerarà que desisteixen de la seva petició i s'arxivarà la seva sol·licitud sense cap altre tràmit.

En qualsevol cas, els participants han de comprovar fefaentment no només que no figuren a les llistes provisionals de persones excloses, sinó que els seus noms figuren a les llistes provisionals de persones admeses.

Una vegada transcorreguts quinze dies hàbils des de la finalització del termini anterior, mitjançant una resolució del secretari o secretària general que es publicarà al DOGC es faran públiques les llistes definitives, diferenciant entre places reservades a les dones i la resta de places, de persones admeses i excloses de la convocatòria i els motius d'exclusió, amb indicació de la data, l'hora i el lloc de realització de la primera prova, de l'ordre d'actuació dels participants i dels llocs on s'exposaran les llistes esmentades.

Amb la publicació de les llistes definitives s'estimaran o desestimaran les al·legacions presentades a les llistes provisionals de persones admeses i excloses.

Els errors materials, de fet i aritmètics es poden esmenar en qualsevol moment.

5.2 Publicacions i informació relativa a la convocatòria

Les publicacions oficials relatives a la convocatòria es fan al tauler electrònic de la Generalitat de Catalunya, tauler.seu.cat.

Aquestes publicacions, així com la resta d'actes que se'n derivin, els continguts informatius i els models de documents a què fan referència aquestes bases es poden consultar a la pàgina web del Departament d'Interior i Seguretat Pública, interior.gencat.cat (Àrees d'actuació / Bombers / Convocatòries de bombers / Bombers funcionaris).

D'acord amb l'article 45.1.b) de la Llei 39/2015, amb la publicació de les resolucions al DOGC i l'exposició de les llistes als llocs que s'indiquen es considerarà feta la notificació oportuna a les persones interessades i s'iniciaran els terminis als efectes de possibles reclamacions o recursos.

5.3 Desenvolupament i realització de les proves

La data, l'hora i el lloc de realització de la primera prova s'especificaran en la resolució per la qual es faci pública la llista definitiva de persones admeses i excloses.

La data, l'hora i el lloc de les proves següents els determinarà el tribunal qualificador i es publicaran juntament amb els resultats de la prova anterior en els llocs establerts a la base 5.2.

L'ordre d'actuació dels participants en la prova s'iniciarà per la persona el primer cognom de la qual comenci per la lletra *a*, de conformitat amb el sorteig públic realitzat el dia 26 de febrer de 2025 (Resolució PRE/702/2025, de 27 de febrer, per la qual es dona publicitat al resultat del sorteig públic per determinar l'ordre d'actuació de les persones aspirants en les convocatòries de selecció de l'any 2025, publicada al DOGC núm. 9365, de 6.3.2025).

Per a cadascuna de les proves es farà una única crida; qui no comparegui a la crida del tribunal qualificador en el lloc, la data i l'hora assenyalats, llevat dels casos de força major, degudament justificats i apreciats pel tribunal qualificador, serà definitivament exclòs del procés selectiu.

En el cas que el tribunal qualificador aprecii un supòsit de força major sofert per una persona participant en alguna de les proves que conformen el procés selectiu, aquesta i les següents es realitzaran en la següent convocatòria corresponent a la mateixa categoria, i es mantindrà la qualificació de la prova o les proves que hagi realitzat la persona participant fins al moment de l'ajornament. Aquesta reserva de qualificació quedarà condicionada al fet que la prova o les proves efectuades no s'hagin modificat de manera substancial en les bases del següent procés de selecció.

Els participants amb reserva de qualificació hauran de presentar una sol·licitud de participació en la propera convocatòria corresponent a la mateixa categoria i hauran de fer la resta de proves que s'especifiquin a les bases de la nova convocatòria.

Base 6. Procediment selectiu

El procediment selectiu és el de concurs oposició i consta de les fases següents:

1. Fase d'oposició.
2. Fase de concurs.
3. Fase formativa: curs selectiu.
4. Fase de pràctiques.

Les proves de la fase d'oposició amb qualificació numèrica i els mèrits que conformen la fase de concurs es calcularan amb quatre decimals.

6.1 Primera fase: fase d'oposició

La fase d'oposició es valora fins a un màxim de 40 punts i està constituïda per les proves següents:

- Primera prova: prova de coneixements.
- Segona prova: prova física.
- Tercera prova: prova d'oficis.
- Quarta prova: prova d'avaluació psicològica.
- Cinquena prova: prova mèdica.
- Sisena prova: prova de coneixements de llengua catalana i de llengua castellana.

Les proves de la fase d'oposició es plantejaran en llengua catalana.

6.1.1 Primera prova: prova de coneixements

De caràcter obligatori i eliminatori.

a) Descripció de la prova.

Consisteix a respondre un qüestionari tipus test de 95 preguntes, més 10 preguntes de reserva, sobre el

contingut del temari que figura a l'annex 3.

El temps per fer aquesta prova és d'1 hora i 45 minuts.

La qualificació d'aquesta prova és de 0 a 10 punts. La puntuació mínima per superar-la és de 5 punts.

Cada pregunta té quatre alternatives de resposta de les quals només una és correcta. Cada resposta correcta té el mateix valor. Les preguntes que es deixin en blanc no puntuen i les errònies es valoren negativament. Per cada resposta errònia es descompta una quarta part del valor d'una resposta encertada. Per calcular la puntuació de la prova s'ha d'aplicar la fórmula següent:

$$Q = \frac{(A - E / 4) \times P}{N}$$

Q= qualificació resultant.

A= nombre d'encerts.

E= nombre d'errors.

P= puntuació màxima de la prova.

N= nombre de preguntes.

En cas que el tribunal qualificador acordi anul·lar alguna pregunta del qüestionari, s'inclourà, als efectes del càlcul de la qualificació resultant, la primera de les preguntes de reserva, i així successivament.

Per a la realització de la prova, la normativa i els coneixements que consten a l'annex 3 del temari són els vigents en la data de realització d'aquesta prova.

Així mateix, els participants tindran un termini de deu dies hàbils, a comptar de l'endemà de la data de realització de la prova, per formular les al·legacions que considerin oportunes.

6.1.2 Segona prova: prova física

De caràcter obligatori i eliminatori.

Per a les places reservades a les dones, seran convocades a la segona prova, física, les que hagin estat aptes a la primera prova, coneixements, i d'aquestes, les 360 que hagin obtingut la millor puntuació en aquesta prova. En cas d'empat de puntuació en la posició 360, seran convocades totes les dones que hagin empatat en aquesta puntuació.

Per a les places no reservades, seran convocades a la segona prova, física, els participants que hagin estat aptes a la primera prova, coneixements, i d'aquests, els 540 que hagin obtingut la millor puntuació en aquesta prova. En cas d'empat de puntuació en la posició 540, seran convocades totes les persones que hagin empatat en aquesta puntuació.

En el cas que el nombre de dones convocades sigui inferior a 360, la diferència fins a aquesta xifra acreixerà el nombre de places ofertes a la resta; i a l'inrevés, en el cas que el nombre de persones convocades sigui inferior a 540.

a) Descripció.

La prova física consisteix a realitzar els cinc exercicis físics següents, obligatoris i eliminators:

- Cursa de llançadora.
- Circuit d'agilitat.
- Exercici aquàtic.
- Pressió sobre banc.

- Arrossegament de maniquí.

La descripció, les normes i els barems de valoració de cada exercici es descriuen a l'annex 4.

b) Valoració.

La puntuació total de la prova física s'obté dividint entre quatre la suma total de punts aconseguits, d'acord amb l'annex 4, en els exercicis de cursa de llançadora, circuit d'agilitat, pressió sobre banc i arrossegament de maniquí, sempre que s'hagi obtingut en cadascun d'aquests exercicis una puntuació mínima de 5 punts i s'hagi obtingut la qualificació d'apte en l'exercici aquàtic.

La qualificació d'aquesta prova és de 0 a 10 punts. La puntuació mínima per superar-la és de 5 punts.

c) Organització de la prova.

L'ordre de realització dels diferents exercicis d'aquesta prova vindrà determinat per l'organització dels participants en els grups que determini el tribunal qualificador. No obstant això, i per a tots els grups, l'exercici de la cursa de llançadora, descrit a l'annex 4, es farà en darrera posició.

Quan es consideri oportú i de manera aleatòria, el tribunal qualificador podrà fer les proves de consum de substàncies o de grups farmacològics prohibits, d'estimulants o de qualsevol altre tipus de dopatge destinat a augmentar la capacitat física o a modificar els resultats de la prova segons les normes del Consell Superior d'Esports. El fet de donar positiu en alguna d'aquestes substàncies o de negar-se a sotmetre's a aquestes proves comporta l'exclusió automàtica de la convocatòria.

Per a la realització d'aquesta prova és obligatori portar roba i calçat esportius.

Així mateix, amb la participació en aquesta prova els participants assumeixen la responsabilitat de trobar-se en les condicions físiques necessàries per desenvolupar els exercicis físics que es descriuen a l'annex 4.

En els exercicis en què hi ha més d'un intent, el resultat vàlid serà el millor de tots dos.

No es podrà provar cap element o material abans de fer els exercicis d'aquesta prova.

Qualsevol incompliment de les normes establertes per a cada exercici suposarà la consideració de nul de l'exercici corresponent (nul = 0 punts).

En aquesta prova el tribunal qualificador comptarà amb assessors especialistes, amb veu però sense vot, els quals es limitaran a prestar col·laboració en la seva especialitat tècnica.

Les participants que estiguin embarassades o que no hagin complert els 6 mesos des del naixement del fill, degudament acreditat, podran sol·licitar la realització de les proves físiques de forma individualitzada en qualsevol moment a partir de la finalització del termini de presentació d'instàncies, fins i tot abans del període previst per a la realització de les proves físiques per a la resta de participants, amb el lliurament d'un certificat mèdic on consti expressament que la realització d'aquestes proves no representa cap risc o perill per al seu estat físic o de gestació.

Si alguna participant, el dia que li correspongui realitzar les proves físiques, està embarassada, de part o no ha complert els 6 mesos des del naixement del fill, degudament acreditat, podrà sol·licitar l'ajornament de la prova física i, un cop autoritzat l'ajornament pel tribunal qualificador, continuarà en el procés amb la realització de la resta de proves selectives en les dates que s'estableixin i en igualtat de condicions que la resta de participants. La qualificació final de la fase d'oposició, en cas que superi totes les altres proves, quedarà condicionada a la superació de les proves físiques, en les dates que determini el tribunal, una vegada desaparegudes les causes que en van motivar l'ajornament. La realització de la prova física tindrà lloc abans que es publiqui la llista de participants proposats per realitzar la fase de formació prevista a la base 6.4.

En cas que les proves físiques ajornades no es puguin fer abans que es publiqui la llista de participants proposats per realitzar la fase de formació, les persones afectades faran les proves físiques conjuntament amb la totalitat de participants de la següent convocatòria de la mateixa categoria. En cas que superin les proves físiques, la puntuació assolida se sumarà a les qualificacions de les proves selectives superades en l'anterior convocatòria, i si obtenen una qualificació que els hauria permès realitzar la formació selectiva dels participants de la seva promoció, s'incorporaran a la formació selectiva conjuntament amb la resta de participants de la nova promoció. En cas que superin la fase de formació selectiva, seran nomenats funcionaris i se'ls adjudicarà una vacant.

6.1.3 Tercera prova: prova d'oficis

De caràcter obligatori i eliminatori.

CVE-DOGC-A-25083039-2025

Per a les places reservades a dones, seran convocades a la tercera prova, oficis, les que hagin estat aptes a la segona prova, física, i d'aquestes, les 208 que hagin obtingut les millors puntuacions en la suma de la primera prova, coneixements, i de la segona prova, física. En cas d'empat de puntuació en la posició 208, seran convocades a la tercera prova totes les persones que hagin empatat en aquesta puntuació.

Per a les places no reservades, seran convocats a la tercera prova, oficis, els participants que hagin estat aptes a la segona prova, física, i d'aquests, els 312 que hagin obtingut les millors puntuacions en la suma de la primera prova, coneixements, i de la segona prova, física. En cas d'empat de puntuació en la posició 312, seran convocades a la tercera prova totes les persones que hagin empatat en aquesta puntuació.

En el cas que el nombre de dones convocades sigui inferior a 208, la diferència fins a aquesta xifra acreixerà el nombre de places ofertes a la resta; i a l'inrevés, en el cas que el nombre de persones convocades sigui inferior a 312.

a) Descripció de la prova.

La prova consisteix a realitzar un circuit de quatre tasques dels oficis següents:

- Sanitari.
- Fusteria i construcció.
- Fontaneria i electricitat.
- Conducció de vehicles pesants.

Es tracta d'una prova que avalua la polivalència dels participants en l'habilitat manual, en coneixements bàsics, en la utilització adequada de materials i eines i en la destresa en l'execució bàsica dels oficis esmentats.

Les especificacions i les tasques avaluable d'aquesta prova les determinarà el tribunal qualificador i es faran públiques abans que es publiquin les llistes definitives de persones admeses i excloses de la convocatòria d'acord amb la base 5.1.

L'ordre de realització dels diferents exercicis d'aquesta prova vindrà determinat per l'organització dels participants en els grups que determini el tribunal qualificador.

b) Valoració.

Les quatre tasques que conformen la prova d'oficis tindran el mateix valor, 10 punts. La puntuació total de la prova d'oficis s'obté dividint entre quatre la suma total de punts aconseguits en les tasques de sanitari, fusteria i construcció, lampisteria i electricitat i conducció de vehicles pesants, sempre que s'hagi obtingut un mínim de 5 punts en l'ofici de conducció de vehicles pesants.

La qualificació d'aquesta prova és de 0 a 10 punts. Per ser declarada apta i poder fer la mitjana per determinar la puntuació total establerta a l'apartat anterior, la persona participant ha de complir el requisit d'obtenir un mínim de 5 punts en l'ofici de conducció de vehicles pesants.

En aquesta prova el tribunal qualificador comptarà amb assessors especialistes, amb veu però sense vot, els quals es limitaran a prestar col·laboració en la seva especialitat tècnica.

A fi de determinar la qualificació de la tercera prova, només es tindran en compte els resultats de les proves practicades pels especialistes designats pel tribunal qualificador i obtinguts en el moment respectivament indicat per a la realització de les proves d'oficis abans esmentades.

6.1.4 Quarta prova: prova d'avaluació psicològica

De caràcter obligatori i no eliminatori.

Tots els participants que hagin estat declarats aptes en la tercera prova, prova d'oficis, seran convocats a la realització de la quarta prova, prova d'avaluació psicològica.

a) Descripció.

Aquesta prova consisteix en la realització d'un o diversos exercicis per avaluar les característiques personals del participant i determinar-ne l'ajust al perfil competencial en relació amb les funcions pròpies de la categoria de bomber/a de primera de l'escala tècnica.

Les competències professionals susceptibles d'avaluació, d'acord amb la definició continguda a l'annex 5, són les següents:

1. Adaptabilitat i flexibilitat.
2. Acceptació i compliment de les normes i subjecció a l'estructura jeràrquica.
3. Autocontrol i tolerància a l'estrès.
4. Treball en equip.
5. Autogestió i desenvolupament personal i professional.
6. Motivació i vocació de servei públic.
7. Capacitat analítica i presa de decisions.
8. Capacitat de comunicació.
9. Orientació a resultats.
10. Relació interpersonal i convivència.

El tribunal qualificador acordarà les competències que es valoraran, entre les descrites, i es faran públiques mitjançant la publicació corresponent, amb anterioritat a la realització de la prova.

L'ordre de realització dels diferents exercicis d'aquesta prova vindrà determinat per l'organització dels participants en els grups que determini el tribunal qualificador.

En aquesta prova el tribunal qualificador comptarà amb assessors especialistes, amb veu però sense vot, els quals es limitaran a prestar col·laboració en la seva especialitat tècnica.

b) Valoració.

La qualificació d'aquesta prova, en el seu conjunt, és de 0 a 10 punts.

En la realització de la prova hi seran presents almenys un membre del tribunal qualificador designat per aquest i l'assessor o els assessors psicòlegs especialistes en la matèria, amb veu però sense vot, que el tribunal determini. El personal assessor farà la proposta de valoració tècnica amb el vistiplau del membre del tribunal qualificador present i aquesta es traslladarà al tribunal qualificador perquè la validi i aprovi els resultats.

A fi de determinar la qualificació de la quarta prova, només es tindran en compte els resultats de les proves practicades pels especialistes designats pel tribunal qualificador i obtinguts en el moment respectivament indicat per a la realització de les proves d'avaluació psicològica abans esmentades. En conseqüència, per a la qualificació de la quarta prova no es tindran en compte els resultats d'altres proves a les quals els participants s'hagin pogut sotmetre a iniciativa pròpia i que aportin amb caràcter previ, simultani o posterior al moment de realització de les proves descrites en aquesta base.

6.1.5 Cinquena prova: prova mèdica.

De caràcter obligatori i eliminatori.

Per a les places reservades a les dones, seran convocades a la cinquena prova, mèdica, les que hagin estat avaluades a la quarta prova, avaluació psicològica, i d'aquestes, les 150 que hagin obtingut les millors puntuacions en la suma de la primera prova, coneixements; de la segona prova, física; de la tercera prova, oficis, i de la quarta prova, avaluació psicològica. En cas d'empat de puntuació en la posició 150, seran convocades a la cinquena prova totes les persones que hagin empatat en aquesta puntuació.

Per a les places no reservades, seran convocades a la cinquena prova, mèdica, les persones que hagin estat avaluades a la quarta prova, avaluació psicològica, i d'aquestes, les 225 que hagin obtingut les millors puntuacions en la suma de la primera prova, coneixements; de la segona prova, física; de la tercera prova, oficis, i de la quarta prova, avaluació psicològica. En cas d'empat de puntuació en la posició 225, seran convocades a la cinquena prova totes les persones que hagin empatat en aquesta puntuació.

En el cas que el nombre de dones convocades sigui inferior a 150, la diferència fins a aquesta xifra acreixerà el nombre de places ofertes a la resta; i a l'inrevés, en el cas que el nombre de persones convocades sigui inferior a 225.

a) Descripció de la prova.

Aquesta prova consisteix en un reconeixement mèdic als participants, dut a terme per professionals col·legiats designats pel tribunal qualificador, a fi i efecte d'acreditar que no pateixen cap malaltia ni defecte físic, psíquic o sensorial que els impedeixi exercir normalment les funcions de bomber/a de primera de l'escala tècnica del

CVE-DOGC-A-25083039-2025

Cos de Bombers de la Generalitat, d'acord amb les causes d'exclusió mèdiques establertes a l'annex 6.

Es tindran en compte els aspectes següents: mesurament del pes en relació amb l'índex de massa corporal, valoració de l'oïda, la vista, l'equilibri, la coordinació muscular, l'aparell cardiovascular, l'aparell respiratori i exploració mèdica general, a fi de valorar el funcionament, les possibles malformacions i alteracions en els diferents aparells que dificultin o impedeixin l'exercici de les funcions de bomber/a de primera de l'escala tècnica del Cos de Bombers de la Generalitat.

S'efectuaran, com a mínim, les exploracions següents: anàlisi d'orina, anàlisi de sang, electrocardiograma, audiometria i, segons els resultats d'aquestes proves i de la revisió dels paràmetres anteriors, les exploracions complementàries específiques que siguin necessàries per comprovar que la persona participant no està inclosa en cap de les causes d'exclusió mèdiques establertes a l'annex 6.

A l'inici de la prova, els participants hauran de formalitzar un qüestionari mèdic orientatiu amb la declaració jurada de malalties i de tractaments mèdics. El fet que una persona participant no formalitzi aquest qüestionari, així com l'omissió intencionada o la falsedat de les dades sol·licitades, comportaran la seva exclusió automàtica del procés selectiu.

b) Valoració.

En aquesta prova el tribunal qualificador comptarà amb assessors especialistes, amb veu però sense vot, els quals es limitaran a prestar col·laboració en la seva especialitat tècnica.

A fi de determinar la qualificació de la cinquena prova, només es tindran en compte els resultats de les proves practicades pels serveis mèdics o els assessors especialistes designats pel tribunal qualificador i obtinguts en el moment respectivament indicat per a la realització de les proves de reconeixement mèdic abans esmentades. En conseqüència, per a la qualificació de la cinquena prova no es tindran en compte els resultats d'altres proves a les quals els participants s'hagin pogut sotmetre a iniciativa pròpia i que aportin amb caràcter previ, simultani o posterior al moment de realització de les proves descrites en aquesta base.

La realització de les proves mèdiques implica el consentiment dels participants perquè els resultats es posin a disposició del tribunal qualificador perquè serveixin de fonament per avaluar la prova.

La qualificació d'aquesta prova és d'apte o no apte.

6.1.6 Sisena prova: prova de coneixements de llengua catalana i llengua castellana

Es convocaran a la realització d'aquesta prova els participants que hagin estat declarats aptes en la cinquena prova, prova mèdica, i no hagin acreditat els nivells de llengua catalana o de llengua castellana requerits per la convocatòria.

Aquesta prova consta de dos exercicis, un exercici d'avaluació de coneixements de llengua catalana i un exercici d'avaluació de coneixements de llengua castellana.

a) Primer exercici: llengua catalana.

Totes els participants han de posseir els coneixements de nivell de suficiència de català (C1) equivalent o superior, de conformitat amb el que estableixen el Decret 37/2024, de 6 de febrer, sobre avaluació i certificació de coneixements de llengua general de català, i el Decret 161/2002, d'11 de juny, sobre l'acreditació del coneixement del català i l'aranès en els processos de selecció de personal i de provisió de llocs de treball de les administracions públiques de Catalunya.

La realització d'aquest exercici és de caràcter obligatori i eliminatori per als participants que no n'estiguin exempts.

a.1) Exempció.

Estan exempts de fer aquest exercici els qui acreditin que posseeixen algun dels documents que s'especifiquen a continuació:

- Certificat de nivell de suficiència de català C1 o superior de la Secretaria de Política Lingüística o de qualsevol dels títols, diplomes o certificats que estableix l'Ordre VCP/491/2009, de 12 de novembre, per la qual es refonen i s'actualitzen els títols, diplomes i certificats equivalents als certificats de coneixements de català de la Secretaria de Política Lingüística. L'Ordre esmentada es pot consultar al portaljuridic.gencat.cat.

- Documentació que acrediti que la persona ha participat i obtingut plaça en processos anteriors de selecció de personal per accedir a l'Administració de la Generalitat de Catalunya en què hi hagués establerta una prova de català del mateix nivell o superior, o que ha superat la prova esmentada en altres processos de la mateixa oferta d'ocupació pública.

CVE-DOGC-A-25083039-2025

Les persones que hagin participat i obtingut plaça en processos anteriors de selecció de personal per accedir a la mateixa Administració de la Generalitat en què hi hagués establerta una prova de català del mateix nivell o superior han d'aportar una certificació de l'òrgan competent en matèria de personal, o de l'òrgan en el qual delegui, on consti de manera clara i expressa el procés de selecció per accedir a l'Administració de la Generalitat de Catalunya en què hagin participat, el nivell de coneixements de la llengua catalana requerit a la convocatòria i l'especificació del fet que han obtingut plaça.

Els participants que hagin superat la prova esmentada en altres processos de la mateixa oferta d'ocupació pública ho han d'acreditar mitjançant un certificat de l'òrgan convocant o de l'òrgan en el qual delegui, on consti de manera clara i expressa el procés de selecció en què han participat, l'any de l'oferta d'ocupació de la convocatòria, el nivell de coneixements de llengua catalana requerit a la convocatòria i l'especificació del fet que han superat la prova.

Si es tracta d'algun dels processos selectius convocats i resolts pel Departament d'Interior i Seguretat Pública, no serà necessària l'acreditació documental esmentada.

a.2) Descripció.

L'exercici de llengua catalana consisteix a realitzar, davant del tribunal qualificador i, si escau, de les assessores especialistes designades, les proves següents:

Primera part. S'hi avalua el domini de l'expressió escrita mitjançant la redacció d'un text de 180 paraules aproximadament, i la gramàtica i el vocabulari, mitjançant exercicis d'avaluació del coneixement de l'ortografia, la morfologia, la sintaxi i el lèxic.

Segona part. S'hi avalua l'expressió oral per mitjà de la lectura en veu alta d'un text i una conversa o exposició sobre temes generals d'actualitat.

El temps per fer aquest exercici és d'1 hora i 30 minuts per a la primera part i de 10 minuts per a la segona.

a.3) Valoració.

El resultat d'aquest exercici és d'apte o no apte. Per ser declarat apte s'ha d'obtenir una puntuació total mínima del 70%.

b) Segon exercici: llengua castellana.

Els participants han de tenir els coneixements de llengua castellana corresponents al diploma d'espanyol (C1), equivalent o superior.

La realització d'aquest exercici és de caràcter obligatori i eliminatori per a les persones que no disposin de la nacionalitat espanyola i no n'estiguin exemptes.

b.1) Exempció.

Estan exemptes de fer aquest exercici les persones que, sense tenir la nacionalitat espanyola, acreditin la possessió d'algun dels documents següents:

- Certificat conforme han cursat la primària, la secundària i el batxillerat a l'Estat espanyol.
- Diploma d'espanyol (C1) d'acord amb el Reial decret 1137/2002, de 31 d'octubre, pel qual es regulen els diplomes d'espanyol com a llengua estrangera (DELE), o equivalent, o certificació acadèmica que acrediti haver superat totes les proves adreçades a obtenir-lo.
- Certificat d'aptitud en espanyol per a estrangers expedit per les escoles oficials d'idiomes.

També en quedaran exempts els participants que hagin cursat en llengua castellana els estudis per obtenir la titulació exigida com a requisit d'accés.

b.2) Descripció.

L'exercici consistirà a escriure una redacció de 200 paraules, com a mínim, i a mantenir una conversa amb els assessors especialistes que designi el tribunal qualificador.

El temps per fer aquesta prova no pot ser superior a 45 minuts per a la primera part i 15 minuts per a la segona.

b.3) Valoració.

La qualificació d'aquest exercici és d'apte o no apte.

c) Termini i forma de l'acreditació documental del nivell de llengua catalana i llengua castellana.

Per ser declarats exempts de la realització dels exercicis d'avaluació de coneixements de llengua catalana i, si s'escau, llengua castellana, i al mateix temps complir els requisits de participació establerts als apartats e) i f) de la base 2.1, els participants han de presentar, d'acord amb la base 3.2, la còpia d'alguns dels documents detallats als apartats a.1) i b.1) d'aquesta base.

Aquesta documentació s'ha d'acreditar en el termini de deu dies hàbils a partir de l'endemà de la publicació de les qualificacions de la tercera prova, prova d'oficis. No obstant això, els participants poden presentar aquesta documentació el mateix dia de la prova.

d) Llistes de participants convocats a la realització de la prova de coneixements de llengua catalana i llengua castellana.

El tribunal qualificador publicarà la llista provisional de participants que han de fer la prova de llengua catalana i de llengua castellana juntament amb la publicació de les qualificacions de la quarta prova, prova d'avaluació psicològica.

Les persones que constin en aquesta llista disposaran d'un termini de deu dies hàbils, a partir de l'endemà de la seva publicació, per esmenar els defectes o presentar la documentació acreditativa corresponent.

El tribunal qualificador publicarà la llista definitiva de participants que han de fer la prova de llengua catalana i llengua castellana al mateix temps que es facin públiques les qualificacions de la cinquena prova, prova mèdica.

6.1.7 Puntuació total de la primera fase: fase d'oposició

La puntuació global de la fase d'oposició és de 40 punts. Aquesta puntuació vindrà determinada per la suma de les qualificacions obtingudes en la primera prova (coneixements), en la segona prova (física), en la tercera prova (oficis) i en la quarta prova (avaluació psicològica).

6.2 Segona fase: fase de concurs

La puntuació màxima assolible en la fase de concurs és de 20 punts, que correspon al 33% de la puntuació global de tot el procés selectiu (40 punts en la fase d'oposició i 20 punts en la fase de concurs) i s'hi valoren els mèrits següents:

6.2.1 Mèrits valorables

En la fase de concurs, que no té caràcter eliminatori, es valoraran exclusivament els mèrits següents:

a) El temps de serveis prestats a l'Administració pública en la categoria de bomber/a, amb vinculació laboral o funcional, d'acord amb els barems que s'especifiquen a continuació:

- Serveis prestats que el tribunal qualificador assimili totalment amb els corresponents del Cos de Bombers de la Generalitat, d'acord amb les funcions que s'estableixen a la Llei 5/1994: 0,1 punts per mes treballat, fins a un màxim de 4 punts.

- Serveis prestats que el tribunal qualificador assimili parcialment amb els corresponents del Cos de Bombers de la Generalitat, d'acord amb les funcions que s'estableixen a la Llei 5/1994: 0,04 punts per mes treballat, fins a un màxim de 4 punts.

b) El temps prestat com a bomber o bombera voluntari de la secció activa o especial de la Generalitat de Catalunya, excepte els tres primers anys de permanència a les seccions esmentades del cos de bombers voluntaris, es valora a raó de 0,03 punts per mes de permanència al cos de bombers voluntaris, fins a un màxim de 4 punts. En el còmput del temps de serveis prestats no es tindran en compte els períodes de suspensió temporal de funcions.

És condició indispensable per valorar aquest mèrit que s'acrediti que la persona participant compleix les obligacions que estableix l'article 34.1 del Decret 8/2015, de 27 de gener, pel qual s'aprova el Reglament del cos de bombers voluntaris de la Generalitat de Catalunya i del Consell de Bombers Voluntaris de la Generalitat de Catalunya.

c) El temps de serveis prestats com a auxiliar forestal (AOF), auxiliar forestal conductor, oficial de 1a equip de prevenció activa forestal (EPAF), tècnic especialista operador de control de bombers (TEOC) o tècnic especialista amb adscripció al GRAF de la Direcció General de Prevenció, Extinció d'Incendis i Salvaments del Departament d'Interior i Seguretat Pública es valora a raó de 0,1 punts per mes treballat, fins a un màxim de 4 punts.

CVE-DOGC-A-25083039-2025

d) El temps de serveis prestats en alguna categoria laboral amb rellevància operativa del dispositiu operatiu adscrit a la Direcció General de Prevenció, Extinció d'Incendis i Salvaments del Departament d'Interior i Seguretat Pública es valora a raó de 0,08 punts per mes treballat, fins a un màxim de 4 punts.

Els serveis prestats establerts als punts b), c) i d) es valoraran d'ofici mitjançant les dades que consten en el Registre general de personal i en altres aplicacions de l'Administració i, per tant, no caldrà que es presenti cap documentació.

El mèrit establert a l'apartat a) s'ha d'acreditar mitjançant un certificat de l'òrgan competent en matèria de personal on consti de manera clara i expressa el càrrec de l'òrgan que té la competència per expedir el certificat, o el de l'òrgan en el qual delegui, així com la norma legal que els habilita, si escau, del diari o butlletí oficial en què s'hagi publicat. Així mateix, hi ha de constar el règim jurídic, el vincle, el cos, la categoria, el període concret de prestació dels serveis fins a la data de publicació de la convocatòria i les funcions concretes exercides com a bomber o bombera.

6.2.2 Consideracions generals de la fase de concurs

Tots els mèrits que conformen aquesta fase es valoraran fins a la data de publicació de la convocatòria al DOGC i només es tindran en compte els mèrits al·legats i justificats dins el termini corresponent.

La documentació acreditativa dels mèrits continguts en aquesta fase s'ha de presentar, si escau, d'acord amb la base 3.2, acompanyada d'un model normalitzat de sol·licitud de declaració de mèrits que es publicarà en els llocs indicats a la base 5.2 en el termini que s'indica a continuació:

Els participants disposaran d'un termini de deu dies hàbils per presentar la documentació acreditativa dels mèrits de la fase de concurs a partir de l'endemà de la publicació dels resultats de la tercera prova (prova d'oficis).

S'entendran degudament al·legats els mèrits respecte dels quals els participants sol·licitin, dins el termini escaient, l'emissió del certificat corresponent. La valoració dels mèrits al·legats es farà d'acord amb les dades que se certifiquen.

En el cas que es disposi de mèrits referents a serveis prestats al Departament d'Interior i Seguretat Pública, només caldrà fer-ho constar en el model normalitzat esmentat.

Tota la documentació que es presenti en llengua estrangera ha d'anar acompanyada de la traducció jurada corresponent.

El temps de serveis prestats es computa per mesos naturals. Els dies sobrants dels mesos naturals se sumaran si formen part d'una mateixa categoria o concepte valorable fins a arribar a períodes de 30 dies. Aquests períodes es computaran amb la mateixa valoració que un mes natural. No es computen els serveis prestats simultàniament amb d'altres igualment al·legats.

El temps de serveis prestats que assenyalen els apartats b) i c) o b) i d) de la fase de concurs no es podrà acumular si s'han prestat de manera simultània, per la qual cosa es tindrà en compte, per efectuar la valoració, el temps de servei que suposi una puntuació superior per a la persona participant.

6.2.3 Valoració de la fase de concurs

El tribunal qualificador publicarà la valoració provisional de la fase de concurs juntament amb les qualificacions de la sisena prova (prova de coneixements de llengua catalana i llengua castellana), o, si escau, amb les qualificacions de la cinquena prova (prova mèdica). Els participants disposaran d'un termini de deu dies hàbils, a comptar de la publicació de la valoració provisional esmentada, per presentar-hi les al·legacions que considerin oportunes.

Un cop estimades o desestimades les al·legacions presentades, el tribunal qualificador farà pública la valoració definitiva dels mèrits que hagin acreditat els participants en la fase de concurs. Amb aquesta publicació, també es farà pública:

- La puntuació total de la fase d'oposició, d'acord amb la base 6.1.7.
- La llista de participants ordenats de més a menys puntuació d'acord amb la suma de les puntuacions obtingudes en la fase d'oposició i la fase de concurs.
- La llista de persones proposades per realitzar la fase formativa: curs selectiu.

6.3 Convocatòria a la fase de formació, criteris de resolució d'empats i acreditació de requisits per al nomenament d'aspirants alumnes

CVE-DOGC-A-25083039-2025

6.3.1 Convocatòria a la fase de formació (curs selectiu) i criteris de resolució d'empats

Un cop finalitzada la fase d'oposició i valorada la fase de concurs, el tribunal qualificador, per convocar a la fase de formació, ordenarà les persones participants aptes de les places reservades a les dones, ordenades de més a menys puntuació com a resultat de la suma de les puntuacions de la fase de concurs i de la fase d'oposició i, d'altra banda, les persones participants aptes de les places no reservades, ordenades de més a menys puntuació com a resultat de la suma de les puntuacions de la fase de concurs i de la fase d'oposició.

Per resoldre els empats, en tots dos casos, s'aplicaran els criteris de desempat següents:

- En primer lloc, la persona que obtingui la puntuació més alta en la fase d'oposició.
- En segon lloc, la persona que obtingui la puntuació més alta en les proves de la fase d'oposició amb qualificació numèrica segons l'ordre establert en aquestes bases: coneixements, prova física, prova d'oficis i la quarta prova d'avaluació psicològica.
- En tercer lloc, la persona que obtingui la puntuació més alta en els mèrits de la fase de concurs, segons l'ordre establert en aquestes bases.

Si persisteix l'empat, el tribunal qualificador podrà determinar altres criteris de desempat.

D'acord amb les ordenacions anteriors, es confeccionarà una llista per convocar a la fase de formació començant per les places reservades a les dones. Les dones que no hagin obtingut una de les places reservades a elles passaran a la llista de persones aptes de les places no reservades perquè, d'acord amb la puntuació obtinguda, es distribueixin les places no reservades.

En el cas que hi hagi places reservades a les dones que no es cobreixin, acreixeran les no reservades.

Cap dels participants convocats a la fase de formació no pot tenir un diferencial negatiu de puntuació de més del 10% respecte als participants de l'altre torn de places que es trobin dins el nombre màxim de persones a convocar a la fase de formació sumant els dos torns.

El nombre de participants proposats per realitzar la fase formativa (curs selectiu) no pot ser superior al de les places convocades.

Si una de les persones proposades per realitzar la fase de formació és declarada exclosa o renuncia al procés selectiu, el tribunal qualificador podrà proposar la persona participant següent segons l'ordre de puntuació final obtingut en les fases d'oposició i de concurs.

6.3.2 Acreditació de requisits per al nomenament d'aspirants alumnes

Les persones convocades per realitzar la fase de formació hauran de presentar la documentació que s'indica a continuació, adreçada al tribunal qualificador, d'acord amb el procediment que s'estableixi, en el termini de vint dies hàbils, que es determinarà i es farà públic amb la publicació de la llista de persones convocades a la realització de la fase de formació:

a) Documentació que acrediti la nacionalitat en el cas que no tinguin la nacionalitat espanyola.

Els participants que estiguin inclosos en algun dels supòsits que preveu el segon paràgraf de la base 2.1.a) han de presentar la documentació corresponent expedida per les autoritats competents que acrediti, respecte del nacional espanyol o de l'Estat membre de la Unió Europea, el seu vincle de parentiu, el fet de viure-hi a càrrec pel que fa als descendents més grans de vint-i-un anys, així com, pel que fa al cònjuge i descendents del cònjuge, una declaració jurada o promesa segons la qual no existeix separació de dret.

b) Declaració de no estar inhabilitat per a l'exercici de les funcions públiques, ni separat, mitjançant un expedient disciplinari, del servei de cap Administració pública. Els participants que no tinguin la nacionalitat espanyola hauran d'acreditar, mitjançant documentació expedida per les autoritats competents del seu país, que no estan inhabilitats o en una situació equivalent ni han estat sotmesos a una sanció disciplinària o equivalent que impedeixi en el seu Estat, en els mateixos termes, accedir a l'ocupació pública.

c) Declaració de no estar inclòs en cap dels supòsits d'incompatibilitat que preveu la legislació vigent, o declaració que se sol·licitarà l'autorització que estableix l'article 10 de la Llei 21/1987, de 26 de novembre, d'incompatibilitats del personal al servei de l'Administració de la Generalitat de Catalunya.

Així mateix, les persones que s'hagin oposat expressament, en la sol·licitud de participació, a la consulta i comprovació de les dades i dels documents per part de l'òrgan convocant o aquest no hagi pogut fer-ho, o bé les que no hagin autoritzat expressament la consulta del requisit establert a la base 2.1,i), hauran d'aportar també la documentació següent:

CVE-DOGC-A-25083039-2025

- a) Documentació que acrediti que es posseeix la titulació d'acord amb la base 2.1.c).
- b) Documentació que acrediti el requisit establert a la base 2.1.i), corresponent a la certificació negativa del Registre Central de Delinqüents Sexuals i certificació negativa del Registre Central de Penats.

Tota la documentació que es presenti en llengua estrangera ha d'anar acompanyada de la traducció jurada corresponent.

Els participants proposats pel tribunal qualificador que no presentin la documentació requerida dins el termini dels vint dies hàbils, llevat dels casos de força major, que seran degudament comprovats per l'òrgan convocant, i els que no compleixin els requisits necessaris, no podran ser nomenats aspirants alumnes, seran declarats exclosos del procés selectiu i les seves actuacions quedaran anul·lades, sens perjudici de la responsabilitat en què hagin pogut incórrer en el cas de falsedat.

6.4 Tercera fase: fase formativa. Curs selectiu a l'Institut de Seguretat Pública de Catalunya

a) Descripció.

El curs selectiu consisteix en la realització d'un curs de formació d'una durada no superior a 800 hores lectives a l'Institut de Seguretat Pública de Catalunya. El contingut del curs, de caràcter obligatori i eliminadori, versarà sobre les matèries i les competències professionals, personals i socials relacionades amb les funcions pròpies de la categoria de bomber/a de primera de l'escala tècnica del Cos de Bombers de la Generalitat.

El programa del curs desenvolupa en diferents mòduls el perfil i les funcions pròpies de la categoria, emmarcat en els àmbits temàtics següents:

Mòdul 1. Mitjans materials per a la prevenció de riscos d'incendi i emergències

Mòdul 2. Vigilància i intervenció operativa en incendis forestals

Mòdul 3. Intervenció operativa en extinció d'incendis estructurals

Mòdul 4. Intervenció operativa en esdeveniments d'origen natural, tecnològic i antròpic

Mòdul 5. Intervenció operativa en operacions de salvament i rescat

Mòdul 6. Inspecció d'establiments, esdeveniments i instal·lacions per a la prevenció d'incendis i emergències

Mòdul 7. Atenció sanitària inicial en situació d'emergència

Mòdul 8. Suport psicològic en situació d'emergència

Mòdul 9. Coordinació d'equips i unitats d'emergència

Mòdul 10. Formació i orientació laboral

Per poder superar el curs selectiu, els participants hauran d'haver assolit les competències professionals, personals i socials necessàries per exercir les funcions de la categoria de bomber/a de primera de l'escala tècnica del Cos de Bombers de la Generalitat.

b) Exempció del curs selectiu.

L'Institut de Seguretat Pública de Catalunya certificarà i resoldrà d'ofici les exempcions parcials dels participants que hagin superat una formació de característiques similars a la que imparteix l'Institut.

Així mateix, en podran estar exempts parcialment els participants que acreditin que han superat els estudis conduents al cicle formatiu de grau mitjà de Tècnic/a en Emergències i Protecció Civil. D'acord amb això, els participants autoritzen l'òrgan convocant a fer les comprovacions necessàries per acreditar aquesta titulació, llevat que s'oposin expressament a la seva comprovació i consulta. En el cas que s'hi oposin, hauran de presentar la documentació en el termini de deu dies hàbils a partir de l'endemà de la publicació de les qualificacions de la tercera prova, prova d'oficis, pels mitjans indicats a la base 3.2.

Tanmateix, les persones que obtinguin l'exempció parcial hauran de participar en la formació que s'estableixi, que també serà de caràcter selectiu i obligatori prèvia a la incorporació al període de pràctiques. L'Institut de Seguretat Pública de Catalunya determinarà d'ofici el programa formatiu adequat a cada situació, per tal que el tribunal qualificador les convoqui a la seva realització.

La llista provisional de participants exempts parcialment del curs selectiu es publicarà al mateix temps i en els mateixos llocs que les qualificacions de la sisena prova, prova de coneixements de llengua catalana i llengua castellana, o, si escau, amb les qualificacions de la cinquena prova, prova mèdica.

CVE-DOGC-A-25083039-2025

Els participants disposaran d'un termini de deu dies hàbils, a comptar de l'endemà de la publicació de la llista provisional, per presentar-hi les al·legacions que considerin pertinents.

Un cop estimades o desestimades les al·legacions presentades, el tribunal qualificador farà pública la llista definitiva de participants exempts parcialment del curs selectiu conjuntament amb la llista definitiva de mèrits i podrà acordar que accedeixin a la quarta fase (fase de pràctiques), si s'escau.

El tribunal declararà exclosos del procés selectiu els participants que durant aquesta fase perdin la condició d'alumne de l'ISPC, d'acord amb el que estableix l'article 8 del Decret 95/2010, de 20 de juliol, pel qual s'aprova el Reglament de règim interior de l'Institut de Seguretat Pública de Catalunya (DOGC núm. 5676, de 20.7.2010). La direcció de l'ISPC ha d'informar el tribunal qualificador dels participants que perdin definitivament aquesta condició.

Les dones que acreditin que estan embarassades i els participants amb dret a gaudir del permís per naixement, adopció o acolliment podran sol·licitar l'ajornament de la realització del curs selectiu fins a la realització del proper curs de formació de l'Institut de Seguretat Pública de Catalunya.

c) Valoració.

L'avaluació de la tercera fase (fase formativa, curs selectiu) té per objectiu verificar l'assoliment de les competències professionals i les capacitats clau, personals i socials, necessàries per exercir les funcions de bomber/a de primera de l'escala tècnica.

Les activitats avaluadores constaten que l'alumne o alumna posseeix tant els coneixements com les habilitats i les actituds necessàries per desenvolupar-se en el seu context professional amb eficàcia, qualitat i d'acord amb els principis institucionals.

La qualificació del curs i de la formació adequada a les exempcions és d'apte o no apte. L'Institut de Seguretat Pública de Catalunya, mitjançant la valoració de l'aprofitament de la formació, certificarà l'aptitud dels participants mitjançant la qualificació d'apte o no apte i comunicarà al tribunal qualificador les seves decisions. La qualificació de no apte anirà acompanyada del corresponent informe motivat i comportarà l'exclusió del procés selectiu. La certificació d'apte o no apte d'acord amb els criteris d'avaluació aprovats per resolució de la direcció de l'Institut, a proposta de la Junta d'Avaluació del curs, té caràcter vinculant per al tribunal qualificador.

Durant aquesta fase de curs selectiu o quan finalitzi, els participants poden ser sotmesos a totes les proves mèdiques que siguin necessàries per comprovar la seva adequació al quadre d'exclusions mèdiques de l'annex 6. Si de les proves practicades es dedueix que existeix alguna causa d'exclusió, correspondrà al tribunal qualificador declarar-ne l'exclusió automàtica del procés selectiu.

d) Retribucions.

Durant aquesta fase, els participants seran nomenats aspirants alumnes, tindran la consideració de funcionari o funcionària en pràctiques i percebran les retribucions bàsiques corresponents al grup C, subgrup C1, i es trobaran en situació d'alta en el règim general de la Seguretat Social.

En el cas que una persona participant tingui una vinculació prèvia com a funcionària de carrera o interina, personal laboral fix o temporal amb la mateixa administració a la qual pertany el cos o escala a què aspira a ingressar, pot optar per percebre les retribucions que li corresponen com a funcionària en pràctiques establertes en el paràgraf anterior o bé per percebre les retribucions del lloc que ocupava amb càrrec als crèdits del departament, organisme o ens d'adscripció. En tots dos casos, si escau, ha de continuar percebent l'antiguitat que té reconeguda.

Aquesta opció s'ha d'adoptar amb caràcter previ a l'inici del curs selectiu i s'ha de comunicar a l'òrgan competent.

6.5 Quarta fase: fase de pràctiques

a) Descripció.

Els participants que hagin superat la tercera fase, fase formativa (curs selectiu), seran convocats a la realització de la quarta fase, fase de pràctiques, de caràcter obligatori i eliminatori.

Aquesta fase consisteix a fer com a màxim 1.104 hores de pràctiques de servei efectiu en parcs de bombers o altres instal·lacions de la Direcció General de Prevenció, Extinció d'Incendis i Salvaments, d'acord amb la planificació i programació aprovada pel tribunal qualificador, a proposta de la Direcció General.

Aquesta fase del procés selectiu es pot estructurar en diferents períodes, que podran tenir caràcter eliminatori de conformitat amb els criteris de valoració prèviament aprovats i publicats pel tribunal qualificador.

b) Valoració.

Una vegada finalitzat el període de pràctiques, els funcionaris encarregats dels participants, juntament amb el cap o els caps de les unitats orgàniques on la persona participant hagi complert el període de pràctiques, han de dur a terme un registre d'avaluació de les pràctiques de cada persona participant, la qual podrà fer-hi les al·legacions que consideri oportunes.

Aquest registre d'avaluació i la documentació adjunta, si s'escau, formaran part de l'expedient d'avaluació de pràctiques de la persona participant, i s'haurà de trametre al tribunal qualificador perquè estableixi la qualificació d'apte o no apte, en funció dels criteris d'avaluació prèviament aprovats i publicats, a proposta de la Divisió d'Operacions de la Subdirecció General Operativa. La qualificació de no apte ha d'anar acompanyada del corresponent informe motivat i comportarà l'exclusió del procés selectiu.

El tribunal qualificador podrà establir penalitzacions en la puntuació que determina l'aptitud de la persona participant, de conformitat amb els criteris d'avaluació prèviament aprovats i publicats, a proposta de la Divisió d'Operacions de la Subdirecció General Operativa, en el supòsit que els participants presentin conductes inadequades o inapropiades en les pràctiques operatives en els parcs de bombers.

Durant aquesta fase de pràctiques o un cop finalitzada, els participants poden ser sotmesos a totes les proves mèdiques que siguin necessàries per comprovar la seva adequació al quadre d'exclusions mèdiques de l'annex 6. Si de les proves practicades es dedueix que existeix alguna causa d'exclusió, correspondrà al tribunal qualificador declarar-ne l'exclusió automàtica de la fase de pràctiques.

En els casos d'aspirants en pràctiques que per motius de força major, degudament justificats, no hagin pogut ser avaluats en els períodes de pràctiques perquè no han complert el temps mínim determinat en els criteris d'avaluació, el tribunal qualificador podrà acordar-ne la continuïtat en el procés selectiu.

Els participants que hagin acreditat en la fase de concurs que han prestat servei en altres serveis de prevenció i extinció d'incendis (apartats a i b de la base 6.2.1, Mèrits valorables) podran estar parcialment exempts d'aquesta fase de pràctiques i realitzar una fase de pràctiques reduïda, de caràcter obligatori i eliminatori, que serà definida per la Divisió d'Operacions de la Subdirecció General Operativa.

c) Retribucions.

Durant la fase de pràctiques els participants seran nomenats funcionaris en pràctiques i percebran les retribucions bàsiques i les complementàries establertes per als bombers de primera de l'escala tècnica (grup C, subgrup C1) de la Direcció General de Prevenció, Extinció d'Incendis i Salvaments, i estaran donats d'alta en el règim general de la Seguretat Social.

Les persones nomenades funcionàries en pràctiques ho seran fins al nomenament com a funcionàries de carrera mitjançant una resolució del secretari o secretària general del Departament d'Interior i Seguretat Pública que es publicarà al DOGC.

Base 7. Ordre definitiu de participants

L'ordre definitiu dels participants que hagin superat el procés selectiu es determinarà sumant la puntuació obtinguda en les dues primeres fases de més a menys puntuació. El tribunal qualificador publicarà les llistes definitives dels participants que hagin superat el procés selectiu d'acord amb les places objecte de la convocatòria, per ordre de puntuació.

Base 8. Assignació de llocs de treball i nomenament de funcionaris

Un cop verificat que els participants han presentat la documentació indicada en la base 6.3.2 i que compleixen els requisits i les condicions requerits, es procedirà a l'adjudicació de forma definitiva si les vacants s'han ofert prèviament en un concurs de mèrits i capacitats per a persones de la categoria de bomber/a de primera de l'escala tècnica del Cos de Bombers de la Generalitat. En cas contrari, l'adjudicació tindrà caràcter provisional. Els participants tenen dret a escollir d'acord amb l'ordre de puntuació obtinguda en el procés selectiu (fase d'oposició i fase de concurs).

El tribunal qualificador elevarà la proposta de participants per ser nomenats funcionaris al secretari o secretària general del Departament d'Interior i Seguretat Pública per tal que emeti la resolució corresponent i es publiqui al DOGC.

No es podrà proposar el nomenament d'un nombre de participants superior al de les places previstes a la

convocatòria.

Base 9. Presa de possessió

Els funcionaris nomenats disposaran d'un mes, a partir de l'endemà de la publicació de la resolució de nomenament al DOGC, per efectuar el jurament o la promesa i prendre possessió davant l'òrgan competent en matèria de personal del Departament d'Interior i Seguretat Pública.

La manca de jurament o promesa o de la presa de possessió comporta la pèrdua de tots els drets, llevat dels casos de força major, que seran degudament comprovats i valorats per l'Administració.

Base 10. Règim d'impugnacions i al·legacions

Contra les resolucions definitives del secretari o secretària general del Departament d'Interior i Seguretat Pública les persones interessades poden interposar un recurs de reposició davant l'òrgan que les ha dictat en el termini d'un mes a comptar de l'endemà de la seva publicació o notificació, d'acord amb els articles 123 i 124 de la Llei 39/2015, d'1 d'octubre, del procediment administratiu comú de les administracions públiques, o bé directament un recurs contenciós administratiu davant la Sala Contenciosa Administrativa del Tribunal Superior de Justícia de Catalunya en el termini de dos mesos a comptar de l'endemà de la publicació, d'acord amb els articles 10, 14 i 46 de la Llei 29/1998, de 13 de juliol, reguladora de la jurisdicció contenciosa administrativa.

Contra les resolucions definitives i els actes de tràmit del tribunal qualificador, si aquests últims decideixen directament o indirectament el fons de l'afer, determinen la impossibilitat de continuar el procés selectiu o produeixen indefensió o perjudici irreparable a drets i interessos legítims, les persones interessades poden interposar un recurs d'alçada davant l'òrgan que els ha dictat o davant el competent per resoldre'ls en el termini d'un mes a comptar de l'endemà de la seva publicació o notificació, d'acord amb els articles 121 i 122 de la Llei 39/2015, d'1 d'octubre, del procediment administratiu comú de les administracions públiques.

Contra els actes de tràmit del tribunal qualificador no inclosos a l'apartat anterior, els participants, al llarg del procés selectiu, poden formular les al·legacions que considerin oportunes.

Igualment, les persones interessades poden interposar qualsevol altre recurs que considerin convenient per defensar els seus interessos.

Annex 2

Consulta d'informació

Es pot obtenir informació sobre aquesta convocatòria a través del tauler electrònic de la Generalitat de Catalunya, tauler.gencat.cat, i dels telèfons d'atenció ciutadana 012 per a trucades de Catalunya i 902 400 012 per a trucades de fora de Catalunya.

Igualment, la persona participant pot consultar la seva situació en el procés de selecció (llista de persones admeses i excloses, llista de resultats i convocatòria de proves) al web interior.gencat.cat (Àrees d'actuació / Bombers / Convocatòries / Bombers funcionaris).

Annex 3

Programa de temes

Temari general

Tema 1 Legislació

CVE-DOGC-A-25083039-2025

La Constitució espanyola: estructura i contingut general. L'Estatut d'autonomia de Catalunya: estructura i contingut general. Organització de l'Administració catalana. Institucions i organismes de la Generalitat.

Tema 2 Legislació

El personal al servei de les administracions públiques. Regulació de la funció pública de l'Administració de la Generalitat de Catalunya. Drets i deures del personal funcionari. Situacions administratives. Mobilitat i sistemes de provisió de llocs de treball. Incompatibilitats. Règim disciplinari.

Tema 3 Legislació

Llei 31/1995, de 8 de novembre, de prevenció de riscos laborals: objecte, àmbit d'aplicació i definicions. Principis de l'acció preventiva. Equips de treball i mitjans de protecció. Drets i obligacions. Serveis de prevenció. Informació, consulta i participació dels treballadors.

Normativa de desplegament, normes i fitxes tècniques: equips de protecció individual. Tipus d'EPI. Aspectes a considerar. Categories d'EPI. Marcatge reglamentari (CE) i marcatge específic. Informació rellevant.

Tema 4 Legislació

Llei 19/2020, del 30 de desembre, d'igualtat de tracte i no-discriminació: títols I, II i III. Protocol per a la prevenció, la detecció, l'actuació i la resolució de situacions d'assetjament sexual i assetjament per raó de sexe, orientació sexual, identitat de gènere o expressió de gènere.

Tema 5 Legislació

Llei 17/2015, del 21 de juliol, d'igualtat efectiva de dones i homes: capítols I, III i IV.

Temari específic

Tema 6 Legislació

Llei 5/1994, de 4 de maig, de regulació dels serveis de prevenció i extinció d'incendis i de salvaments de Catalunya. Llei 4/1997, de 20 de maig, de protecció civil de Catalunya.

Tema 7 Legislació

Decret 276/2016, de 19 de juliol, de les funcions de guàrdia i del sistema de comandament dels serveis de prevenció, extinció d'incendis i salvaments de la Generalitat de Catalunya. Decret 12/2023, de 24 de gener, de reestructuració del Departament d'Interior.

Tema 8 Física

Sistema internacional de mesures. Cinemàtica. Velocitat i acceleració. Dinàmica. Força i pes. Vectors. Moment d'una força. Acció i reacció. Treball, potència i energia. Energia potencial. Energia cinètica. Principi de conservació de l'energia.

Tema 9 Naturalesa del foc

Temperatura i fonts de calor. Transferència de la calor. Teoria del foc. Elements que componen el foc. Tipus de combustió. Combustions estequiomètriques i límits d'inflamabilitat i d'explosivitat. Classes de foc. Propagació

CVE-DOGC-A-25083039-2025

del foc. Productes de la combustió. Fenòmens extrems: explosions (deflagracions, detonacions), *flashover*, *backdraft*.

Tema 10 Mètodes i agents extintors

Mètodes d'extinció. Agents extintors. Definició. Tipus d'agents extintors: característiques i aplicacions.

Tema 11 Química

Estats de la matèria i canvis d'estat. Propietats físiques i químiques. Substàncies pures i mesclades. Magnituds màssiques. Reaccions químiques. Àcids i bases. Oxidació-reducció. Dissolucions. Compensió i expansió de gasos. Gasos perfectes o ideals. Gasos comprimits, dissolts, líquats i criogènics.

Tema 12 Hidràulica

Propietats dels fluids. Unitats de pressió. Pressió estàtica i pressió dinàmica. Hidrostàtica. Equació fonamental de la hidrostàtica. Principi de Pascal. Principi d'Arquímedes. Hidrodinàmica. Règim de fluid laminar i turbulent. Equació de continuïtat. Equació de Bernoulli. Teorema de Torricelli. Cabal, pèrdues de càrrega, cop d'ariet i efecte Venturi.

Tema 13 Electricitat

Magnituds elèctriques. Conceptes bàsics d'electricitat. Intensitat del corrent elèctric. Potencial elèctric. Resistència elèctrica. Tipus de circuits. Corrent continu i altern. Corrent trifàsic. Potència elèctrica. Mesures de seguretat amb risc elèctric. Contacte elèctric directe i indirecte. Efectes de l'electricitat sobre l'organisme. Intensitat. Resistència al cos. Tensió de seguretat. Freqüència i forma del corrent. Electricitat estàtica.

Tema 14 Meteorologia

Atmosfera. Radiació solar. Principals variables: temperatura, humitat relativa i temperatura de rosada, pressió atmosfèrica. Vent: velocitat, direcció, moviment de masses d'aire. Meteors. Precipitació, intensitat de precipitació, període de retorn. Llamp. Núvols.

Tema 15 Conceptes mèdics bàsics

Terminologia mèdica: anatomia i fisiologia; el cos humà, regions del cos, termes topogràfics en anatomia; cavitats del cos i contingut; posicions anatòmiques; moviments articulars. Anatomia i fisiologia de l'aparell respiratori, del sistema cardiovascular, del sistema nerviós i de l'aparell locomotor.

Tema 16 Vegetació

Parts d'un vegetal. Principals espècies arbòries forestals i de jardineria a Catalunya. Principals comunitats vegetals: boscos, brolles, màquies, erms, prats i aiguamolls.

Tema 17 Mecànica

Màquines simples. Palanques i politges. Cargols i rosques. Torns i plans inclinats.

Tema 18 Motors

Funcionament i principals parts del motor de gasoil, de gasolina, elèctric, de gas. Potència i parell motor.

Tema 19 Elements d'instal·lacions de fluids

Bombes. Tubs i els seus materials per aigua, gasos i olis. Vàlvules. Reguladors de pressió. Dosificadors i injectors. Turbines. Ventiladors. Cargol d'Arquímedes.

Tema 20 Mecànica de vehicles

Estructura i parts dels vehicles. Sistemes de seguretat en els vehicles. Sistemes d'alimentació, distribució, lubricació, refrigeració, transmissió i frenada. Característiques específiques segons pila o combustible.

Tema 21 Risc químic

Classificació de les matèries perilloses segons ADR. Codi de perill. ADR. Etiquetes de perill segons ADR. Codi Hazchem. Diamant de perill NFPA-704. Definició d'intoxicacions. IDLH, IPVS, TLV, LC50, DL50, VLA, VLB. El fenomen de la BLEVE. Classificació, etiquetatge i envasament de substàncies i preparats químics (CLP). Pictogrames, indicacions de perill i consells de prudència.

Tema 22 Prevenció i protecció contra incendis

Protecció activa en els edificis: extintors, BIE (boca d'incendis equipada), hidrants, columnes seques, sistemes fixos d'extinció, sistemes de detecció i alarma d'incendis, sistemes d'abastament d'aigua contra incendis i sistemes per al control de fums i de calor. Protecció passiva en els edificis: compartimentació i sectors d'incendi. La resistència al foc de les estructures i la seva protecció: concepte i aplicacions bàsiques. Comportament al foc dels materials constructius. La reacció i la resistència al foc. Característiques dels elements i les vies d'evacuació dels edificis. Annex A Terminologia del Document bàsic de seguretat en cas d'incendi del Codi tècnic de l'edificació.

Tema 23 Atenció sanitària

Valoració del pacient. Signes i símptomes. Suport vital bàsic i reanimació cardiopulmonar. Hemorràgies i xoc. Mobilització i immobilització de pacients traumàtics.

Tema 24 Construcció

Materials de construcció ceràmics. El guix. El formigó en massa i el formigó armat. Aglomerants i mescles. El ferro i l'acer laminat. La fusta. Comportament i classificació dels productes de construcció i dels elements constructius de reacció i resistència davant el foc.

Tema 25 Construcció

Accions i reaccions en una construcció. Tipus d'esforços. Fonaments i murs de contenció: tipus i aplicacions. Elements estructurals verticals (pilars i murs): tipus i aplicacions. Elements horitzontals (forjats i sostres). Tancaments i façanes: tipus i aplicacions. Cobertes: tipus i aplicacions.

Tema 26 Components i aparells elèctrics

Cablejat i aïllament. Commutador elèctric. Interruptors: simple, automàtic, magnetotèrmic, diferencial. Transformador. Condensador. Bateria. Alternador. Panells fotovoltaics. Làmpades d'incandescència, fluorescent i LED.

Tema 27 Instal·lacions elèctriques i xarxes de distribució

Instal·lacions interiors domèstiques. Els conductors i les normes d'instal·lació. Quadres de comandament. Mecanismes de protecció en instal·lacions de baixa tensió. Preses de terra i parallamps. Connexions de servei. Instal·lacions d'enllaç. Xarxes de distribució en baixa tensió. Conductors i línies elèctriques.

Tema 28 Instal·lacions de gas i xarxes de distribució

Instal·lacions d'emmagatzematge de GLP en dipòsits fixos. Xarxes i instal·lacions de distribució de combustibles gasosos. Definicions i característiques fonamentals. Instal·lacions receptores de combustibles gasosos. Connexions de servei. Conjunts de regulació i comptadors. Aparells de gas. Canalitzacions de distribució segons pressió màxima d'operació. Estacions de regulació de pressió i de mesura. Densitat relativa. Odorant.

Tema 29 Cartografia

Cartografia. Escales. Simbologia. Corbes de nivell. Projeccions i coordenades. Ortofotomapes i fotografia aèria.

Tema 30 Geografia física de Catalunya

Orografia: serres, serralades, valls. Hidrografia: rius, torrents, llacs, embassaments, conques. Costa: cap, golf, illa, delta. Clima i distribució territorial. Divisió fitogeogràfica a Catalunya.

Tema 31 Geografia humana de Catalunya

Nuclis compactes, nuclis disseminats, urbanitzacions, polígons industrials, agricultura. Demografia: piràmide d'edats, natalitat, mortalitat, esperança de vida, migració. Activitat econòmica: sectors, ocupació. Transport: principals elements de la xarxa viària i ferroviària, principals ports i aeroports.

Tema 32 Organització administrativa a Catalunya

Comarques i municipis de Catalunya. Les entitats municipals descentralitzades. Altres divisions administratives: províncies, Àrea Metropolitana de Barcelona, parcs naturals, reserves naturals, espais d'interès natural.

Annex 4

Prova física

La prova física consisteix en la realització dels cinc exercicis físics següents:

Exercici núm. 1: cursa de llançadora.

Objectiu: mesurar la resistència aeròbica (potència aeròbica màxima) de la persona participant.

Descripció de l'exercici:

L'exercici es desenvolupa en una superfície plana i adherent amb dues línies paral·leles separades a 20 m de distància.

Posició inicial: la persona participant es col·locarà darrere la línia de sortida.

Execució: es posarà en marxa l'enregistrament sonor. Quan se senti el senyal de sortida, la persona participant s'haurà de desplaçar fins a la línia oposada (20 m), trepitjar-la, pivotar, i quan senti el senyal següent, tornarà cap a l'altra línia, pel mateix carrer, sense entorpir els altres participants. Aquesta situació es repetirà durant tot el test. S'ha d'intentar seguir el ritme progressiu marcat pel so.

Acabament: es repetirà constantment aquest cicle fins que la persona participant no pugui arribar a trepitjar la línia en el moment indicat per l'enregistrament sonor. En aquest moment s'haurà de retirar en direcció a la línia des d'on s'ha iniciat l'exercici i lliurarà la seva targeta al controlador.

Normes:

- a) És obligatori retirar-se de l'exercici quan ho indiqui el controlador.
- b) Només hi ha la possibilitat de fer l'exercici una vegada.
- c) S'ha de trepitjar la línia abans o just en el moment que soni el senyal sonor.
- d) No es pot sortir per trepitjar la línia següent fins que no s'hagi sentit el senyal sonor.
- e) No es poden fer girs circulars durant el canvi de sentit, s'ha de pivotar.

Valoració:

S'anotarà l'últim període o també anomenat *palier* anunciat abans que la persona participant perdi el ritme del senyal sonor.

Si per causes organitzatives o tècniques s'interromp la realització d'aquest exercici, no es podrà repetir fins que no hagin transcorregut 24 hores des del moment en què es produeixi la interrupció.

Unitats: s'enregistraran en períodes i mitjos períodes.

Taula 1

Períodes H = períodes homes; Períodes D = períodes dones.

Puntuació	Períodes H	Períodes D
0	≤ 10	≤ 7,5
5	10,5	8
5,5	11	8,5
6	11,5	9
6,5	12	9,5
7	12,5	10
7,5	13	10,5
8	13,5	11
8,5	14	11,5
9	14,5	12
9,5	15	12,5
10	≥ 15,5	≥ 13

Exercici núm. 2: circuit d'agilitat.

Objectiu: valorar l'agilitat realitzant un circuit amb diferents obstacles.

Descripció de l'exercici:

Posició inicial: la persona participant es col·locarà dreta davant la línia de sortida, situada a 3 m del trampolí.

CVE-DOGC-A-25083039-2025

Execució: al senyal del controlador, es posarà en marxa el cronòmetre i la persona participant iniciarà l'exercici.

La persona participant sortirà corrent cap al trampolí i saltarà sobre el trampolí des d'on, amb un salt, pujarà a la barra d'equilibri (aproximadament, aquesta barra té una altura d'1 m i una amplada de 10 cm). Si ho considera necessari, en lloc de pujar amb un salt sobre el trampolí pot optar per pujar des del lateral de la barra d'equilibri; en aquest cas, haurà de passar també per sobre del trampolí i pujar a la barra d'equilibri en l'espai (assenyalat amb una línia) d'1 m mesurat des de l'extrem pròxim al de la línia de sortida.

Tot seguit farà un gir del cos de 180° sobre la barra d'equilibri abans de sobrepassar la línia esmentada. Els peus han de quedar dins de la zona de la primera línia abans de començar a caminar cap endarrere. Seguidament, caminarà dempeus cap endarrere fins a la meitat de la barra d'equilibri, que estarà assenyalada amb una altra línia. Quan trepitgi o traspassi la línia amb qualsevol dels peus, el controlador dirà en veu alta: "dreta" o "esquerra" (corresponent als costats de la pròpia persona participant). Aquesta s'asseurà lateralment (entre la segona i la tercera línia) pel costat indicat pel controlador (cal tenir els dos peus per sota l'horitzontal que marca la barra d'equilibris) i aixecarà les dues mans i picarà de mans per tal d'assegurar que aquestes perdin el contacte amb la barra d'equilibri.

En la següent acció, s'aixecarà i caminarà fins a l'altre extrem (respecte a la sortida) de la barra d'equilibri. Quan arribi a traspasar completament amb el peu la línia situada a 1 m del final de la barra d'equilibri, saltarà per caure dempeus sobre un matalàs situat a continuació de la barra d'equilibri. En la caiguda del salt des de la barra d'equilibri no es podrà recolzar cap part del cos fora del matalàs.

Seguidament, continuarà fins a situar-se entre dos cons col·locats davant d'un altre matalàs i farà una tombarella agrupada frontal amb recolzament de les dues mans sobre el matalàs. A continuació, es dirigirà cap a la primera tanca, que passarà pel davant fins a ultrapassar-la, girarà cap a l'esquerra i passarà per sota la tanca. Correrà després cap al plint, que haurà de passar amb tot el cos (amb recolzament o sense) per sobre i entre dues barres verticals situades als extrems del plint. Tot seguit es dirigirà cap a la segona tanca, que passarà directament per darrere, girarà cap a la dreta i passarà per sota la tanca. Anirà ara frontalment cap a la primera tanca, que haurà de passar amb els dos peus en una fase aèria prolongada (dones 80 cm, homes 90 cm).

Acabament: el cronòmetre s'aturarà en el moment que la persona participant toqui amb un peu a terra després del salt de l'última tanca i s'enregistrerà el temps emprat.

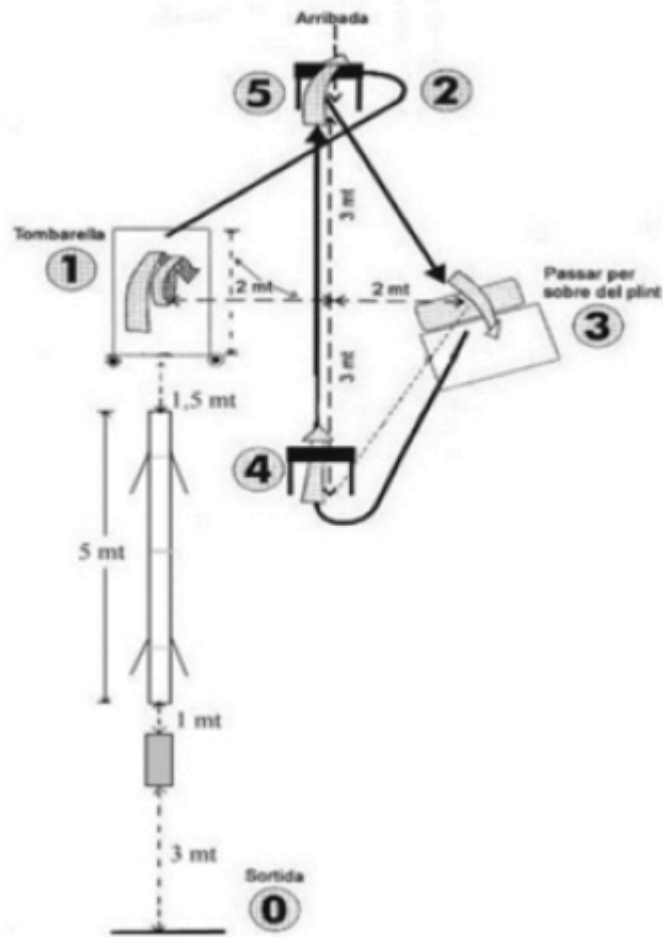
Normes:

- a) Qualsevol incompliment d'algun dels elements de l'exercici descrits en el desenvolupament d'aquest protocol es considerarà nul.
- b) No es pot sortir ni trepitjar la línia de sortida abans del senyal del controlador. Aquest senyal d'inici consistirà en l'ordre verbal de sortida "preparat/preparada, ja".
- c) En el transcurs de l'exercici no es pot desplaçar ni tombar cap obstacle, ni cap element de senyalització.
- d) La tombarella s'ha de fer sobre l'eix transversal del tronc.
- e) Si la persona participant cau de la barra d'equilibri, pot tornar a començar de nou l'exercici sense que s'aturi el cronòmetre. Si cau una segona vegada en el mateix intent, l'exercici serà nul.
- f) Les alçades del plint i de les tanques són diferents per a homes i dones. En el cas del plint, a les dones se'ls retirarà un calaix. Les tanques han d'estar a una alçada de 90 cm per als homes i de 80 cm per a les dones.

Valoració:

La persona participant només disposarà de dos intents, no consecutius, i serà vàlid el millor temps (en segons i centèsimes de segon) de tots dos. Si aquests dos intents són nuls, no hi haurà la possibilitat d'un tercer intent i l'exercici també serà nul.

Les mides especificades corresponents a aquest exercici i la representació gràfica del circuit són aproximades.



Taula 2

Temps H = temps homes (en segons i centèsimes de segon); Temps D = temps dones (en segons i centèsimes de segon).

Puntuació	Temps H	Temps D
0	≥ 23,14	≥ 27,07
5	23,13-22,29	27,06-26,08
5,5	22,28-21,44	26,07-25,08
6	21,43-20,61	25,07-24,11
6,5	20,60-19,78	24,10-23,14
7	19,77-18,94	23,13-22,16
7,5	18,93-18,11	22,15-21,19
8	18,10-17,27	21,18-20,21

8,5	17,26-16,44	20,20-19,23
9	16,43-15,69	19,22-18,36
9,5	15,68-14,82	18,35-17,34
10	≤ 14,81	≤ 17,33

Exercici núm. 3: exercici aquàtic.

Descripció de l'exercici:

S'ha de superar un recorregut aquàtic de 25 m dividit en quatre zones marcat en una piscina.

a) La persona participant es col·locarà dreta en un dels extrems de la piscina. Al senyal del controlador, es posarà en marxa el cronòmetre i la persona participant iniciarà l'exercici.

Tot el recorregut es desenvoluparà en un mateix carrer de la piscina, sense que es puguin tocar les parets o surades o repenjar-s'hi, tret dels llocs i moments assenyalats en aquestes instruccions.

b) Zona A: la persona participant comença saltant a l'aigua en posició vertical (dreta) sense tocar la paret, sortirà a la superfície (se n'ha de veure totalment el cap) i tornarà a submergir-se per dirigir-se a la zona B.

c) Zona B: ha d'anar cap al fons passant per sota d'una barra, sense desplaçar-la, situada a 1 m de fondària des de la superfície de l'aigua. Una vegada hagi passat per sota la barra submergida, ha de pujar a la superfície i anar a tocar amb la mà una boia situada a la surada corresponent (zona C).

d) Zona C: després, ha de nedar en posició supina (mirant cap al sostre) en qualsevol estil, fins a arribar a tocar amb la mà una boia situada a la surada corresponent (zona D).

e) Zona D: tot seguit, ha de girar i nedar en posició horitzontal prono (mirant cap al fons de la piscina) en qualsevol estil, fins a arribar a tocar amb la mà la paret oposada a la de sortida de la piscina, moment en què s'atura el cronòmetre.

Normes:

a) Es penalitzen amb 5 segons cadascun dels incompliments següents:

- Tocar les parets (repenjar-s'hi) o les surades (excepte les indicades a l'exercici).
- No treure completament el cap fora de l'aigua.
- Desplaçar la barra submergida.
- No tocar la boia.

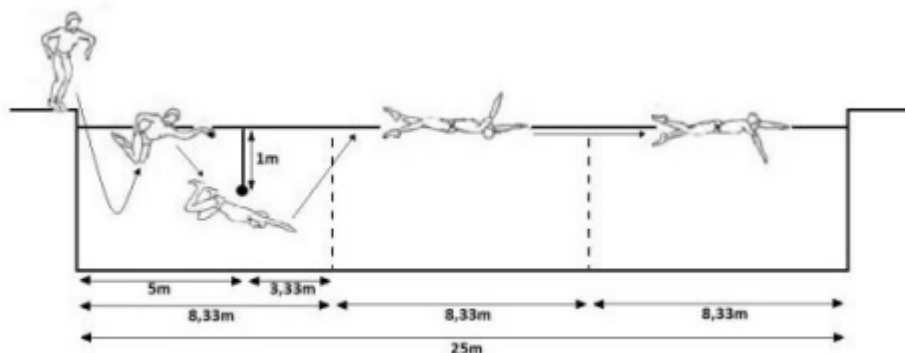
b) L'exercici aquàtic es considera nul quan la persona participant no el completa correctament.

c) El vestit i el casquet de bany són obligatoris per fer l'exercici i només es permet la utilització d'ulleres de natació.

Valoració:

La persona participant disposa de dos intents, no consecutius, i serà vàlid el millor temps (en segons i centèsimes de segon) de tots dos. Únicament podran fer un segon intent els participants que hagin obtingut un nul o un temps superior a l'establert per ser aptes. Si els dos intents són nuls, no hi haurà la possibilitat d'un tercer intent i l'exercici també serà nul.

La puntuació és d'apte o no apte. Es considerarà apte sempre que el temps aconseguit sigui inferior a 30" en homes i 33" en dones.



Les mides especificades corresponents a aquest exercici són aproximades.

Exercici núm. 4: pressió sobre banc.

Objectiu: mesurar la força i la resistència dels músculs pectoral i tríceps braquial.

Descripció de l'exercici:

Posició inicial: la persona participant es posarà en decúbit supí sobre el banc de pressió amb els peus recolzats a terra, que ja es considerarà vàlid si es mantenen les puntes dels peus en contacte amb el terra.

Execució: al senyal del controlador, es posarà en marxa el cronòmetre i la persona participant iniciarà l'exercici, des de la posició de braços estirats. Haurà d'aixecar el pes fent totes les repeticions possibles, amb un màxim de 20 repeticions en un temps no superior a 45 segons. L'aixecament s'efectuarà amb les dues mans, amb una separació lleugerament superior a la de les espatlles en una acció de flexió-extensió dels colzes en la seva projecció vertical.

Acabament: l'exercici finalitzarà quan hagi transcorregut el temps màxim de realització, 45 segons, quan s'hagi arribat a les 20 repeticions o per voluntat de la persona participant.

Normes:

- Només hi ha la possibilitat de fer l'exercici una vegada.
- La repetició no és vàlida si no s'estenen els colzes totalment, la barra no toca el pit en la flexió dels colzes o els glutis no estan tocant el banc. No està permès fer rebots amb la barra sobre la caixa toràctica.
- S'han de mantenir els glutis en contacte constant amb el banc durant l'execució de la prova.
- Les repeticions es compten en veu alta i s'utilitzarà el mateix número que l'anterior en cas d'una repetició no vàlida.
- No es podran utilitzar guants, magnèsia ni qualsevol altra substància ni qualsevol altre element que millori l'adherència (com ara corretges o *straps*, *lapps*, calleres, etc.). La mà nua ha de tenir contacte directe amb la barra. Tampoc es poden utilitzar elements que millorin l'estabilitat del canell (com ara canelleres o fèrules) ni del colze (com les colzeres o embenats compressius), llevat de prescripció mèdica que haurà d'estar acreditada documentalment.
- La roba esportiva de la persona participant ha de permetre als controladors registrar correctament les repeticions de l'exercici: el contacte constant dels glutis amb el banc i l'extensió correcta dels colzes.
- El pes a aixecar serà diferent per a homes i dones: 65 kg per als homes i 42 kg per a les dones.

Valoració:

S'anotarà el nombre total de repeticions vàlides realitzades durant un temps màxim de 45 segons.

Taula 3

Puntuació	Repeticions
0	≤ 6
5	7
5,5	9
6	11
6,5	13
7	14
7,5	15
8	16
8,5	17
9	18
9,5	19
10	20

Exercici núm. 5: arrossegament de maniquí (*dummy*).

Descripció:

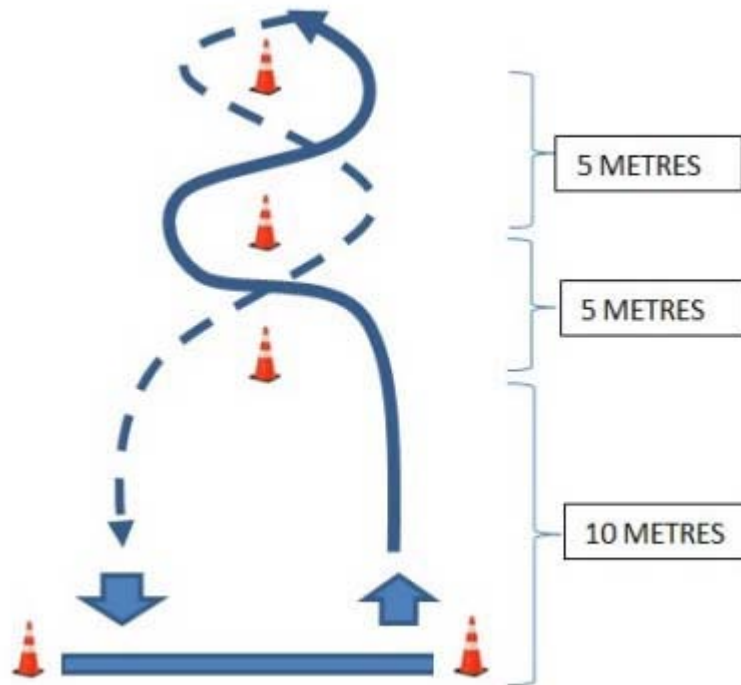
Posició inicial: la persona participant haurà d'estar d'esquenes a la direcció de la prova, amb els dos peus sense tocar la línia de sortida i les dues mans agafant el cinturó del maniquí (les dues mans únicament podran agafar el cinturó en subjecció supina). En cap cas es podrà arrossegar el maniquí amb una única mà ni abraçar-lo; s'haurà d'agafar i arrossegar el maniquí per la seva part posterior.

El controlador donarà la sortida i la persona participant començarà el recorregut amb el maniquí, que té un pes aproximat de 70 kg. Durant tot el recorregut el maniquí haurà de tocar amb les cames a terra, és a dir, de la part posterior del genoll fins als talons dels peus, i la persona participant haurà d'arrossegar-lo d'esquena i agafant-lo amb les dues mans.

El recorregut consta d'un circuit entre 3 cons separats a 5 m, els quals estaran a 10 metres de la línia de sortida i arribada.

El recorregut serà d'anada i de tornada, agafant el primer con per la dreta (esquerra de la persona participant), el segon per l'esquerra i fent un gir complet al tercer con, per tornar passant el con en el sentit contrari al de l'anada (vegeu croquis).

Posició final: la prova finalitzarà un cop la persona participant i tot el maniquí superin la línia d'arribada marcada entre dos cons.



Normes:

- S'ha de seguir el circuit definit.
- No es pot sortir ni trepitjar la línia de sortida abans del senyal del controlador. Aquest senyal d'inici consistirà en l'ordre verbal de sortida "preparat/preparada, ja".
- No es poden tocar els cons del circuit, ni la persona participant directament ni amb el maniquí (5 segons de penalització per cada con).
- No es poden utilitzar guants, magnèsia ni qualsevol altra substància o element que millori l'adherència (com ara corretges o *straps*, *lopps*, calleres, etc.). La mà nua ha de tenir contacte directe amb el cinturó del maniquí. Tampoc es poden utilitzar elements que millorin l'estabilitat del canell (com ara canelleres o fèrules).
- No es permet utilitzar faixes ni cinturons lumbar.

En cas d'incompliment d'algun dels elements de la prova descrits en el desenvolupament d'aquest protocol, l'exercici es considerarà nul, sens perjudici de les penalitzacions establertes pel que fa a tocar els cons del circuit.

Valoració:

La persona participant disposa de dos intents, no consecutius, i serà vàlid el millor temps (en segons i centèsimes de segon) de tots dos. Si els dos intents són nuls, no hi haurà la possibilitat d'un tercer intent i l'exercici també serà nul.

Taula 4

Barem de puntuació

Puntuació	Homes	Dones
0	≥32	≥40

5	≥31	≥39
5,5	≥30	≥38
6	≥29	≥37
6,5	≥28	≥36
7	≥27	≥35
7,5	≥26	≥34
8	≥25	≥33
8,5	≥24	≥32
9	≥23	≥31
9,5	≥22	≥30
10	< 22	<30

Annex 5

Definició de competències

1. **Adaptabilitat i flexibilitat:** Capacitat per comprendre i donar resposta a necessitats canviants, reajustant les prioritats i les funcions. Disposició a acceptar nous enfocaments i canvis, evolucionant d'acord amb les exigències o demandes de l'entorn.
2. **Acceptació i compliment de les normes i subjecció a l'estructura jeràrquica:** Executa les seves funcions respectant l'estructura jeràrquica del Cos de Bombers. Treballa complint amb el rol que té assignat i actua seguint les ordres rebudes.
3. **Autocontrol i tolerància a l'estrès:** Capacitat per continuar treballant amb eficàcia en situacions de pressió ambiental, hostilitat o estrès, generades en la mateixa intervenció o en la relació amb la resta de professionals. Implica capacitat d'autocontrol de reaccions emocionals i conductuals, evitant les respostes impulsives o precipitades, així com una bona tolerància a la frustració que es produeix sovint en contextos complexos.
4. **Treball en equip:** Capacitat per col·laborar i participar en grups de treball per tal d'assolir uns objectius comuns. Habilitat per desenvolupar i establir relacions laborals positives i una actitud facilitadora de les dinàmiques de grup. Contribuir amb el propi treball a la cohesió de l'equip, al seu bon desenvolupament i a la consecució de les fites comunes.
5. **Autogestió i desenvolupament personal i professional:** Capacitat per afrontar les situacions de forma adaptativa, amb seguretat i estabilitat emocional. Capacitat d'autocrítica i de creixement personal i professional, identifica les seves fortaleses i treballa per desenvolupar les seves àrees de millora.
6. **Motivació i vocació de servei públic:** Interès i voluntat per treballar com a servidor públic formant part del Cos de Bombers. Compartir els principis i valors de l'organització.
7. **Capacitat analítica i presa de decisions:** Actua per tal de solucionar una situació o problema, sense necessitat de supervisió constant, explora les possibles causes i tria l'alternativa més adequada tenint en compte les possibilitats d'implementació, les conseqüències que se'n deriven i els riscos associats.
8. **Capacitat de comunicació:** Capacitat per transmetre un missatge de manera estructurada i adequada al context i a la persona amb l'objectiu d'optimitzar la resposta. Capacitat per fer ús dels diferents registres comunicatius (verbal, no verbal, vocal i escrit) per incrementar la comprensió i facilitar el diàleg amb els interlocutors, amb l'objectiu d'aconseguir un impacte més gran.

CVE-DOGC-A-25083039-2025

9. Orientació als resultats: Capacitat per orientar la feina a l'assoliment dels objectius de manera eficaç.

10. Relació interpersonal i convivència: Capacitat per atendre les demandes i els problemes de les persones tant en situacions quotidianes com d'emergència, amb eficàcia i tracte adequat. Capacitat per saber respectar i compartir les necessitats pròpies i les dels altres.

Annex 6

Exclusions mèdiques

La persona participant ha d'estar exempta de malaltia orgànica. Així mateix, no pot presentar cap seqüela d'accident ni qualsevol deficiència física o psíquica que puguin constituir una dificultat en la pràctica professional. També són motiu d'exclusió mèdica aquelles característiques somàtiques que puguin provocar patologia en la persona participant a conseqüència de la professió.

1. Oftalmologia.

L'agudeses visual llunyana mesurada sense correcció ha de ser superior o igual a 0.6 en ambdós ulls i igual o superior a 0.8 en visió llunyana binocular amb correcció (agudeses visual mesura mitjançant el test de Snellen o equivalent).

Retinopatia (s'admet la corioretinitis central serosa). Retinosi pigmentària.

Hemeralopia. Hemianòpsia. Diplopia.

Protanopia, deuteranopia i acromatòpsia. Les alteracions del sentit cromàtic es mesuraran pel test d'Ishihara, i a les persones que no superin aquest test se'ls farà el test de Farnsworth-Munsell.

Glaucoma.

Subluxació del cristal·lí.

Distròfia corneal progressiva o amb disminució de l'agudeses visual inferior a la permesa. Queratitis crònica.

Alteracions oculomotores importants.

Dacriocistitis crònica.

Parpelles: qualsevol patologia o defecte que impedeixi la protecció de l'ull a la intempèrie.

Tumors oculars.

Visió monocular. També són causes d'exclusió reduccions significatives en algun meridià o escotomes absoluts o relatius.

2. Otorrinolaringologia.

L'ús d'audiòfon.

Agudeses auditiva: No s'admetran pèrdues d'agudeses auditiva bilateral superiors a 35 decibels en freqüències conversacionals, de 500 a 3.000 Hz.

Pèrdua auditiva superior a 50 dB a qualsevol oïda a la freqüència de 4.000 Hz.

Vertigen de qualsevol etiologia.

Dificultats importants de la fonació que facin difícil l'enteniment de la comunicació verbal, especialment amb l'ús de mitjans de comunicació a distància que utilitzen en el desenvolupament de les seves tasques.

Perforació timpànica.

Obstrucció crònica de les fosses nasals (que impedeixi la respiració nasal). Anòsmia.

3. Aparell locomotor.

Malalties i limitacions de moviments. No s'admeten graus de mobilitat inferiors als següents:

a) Extremitats superiors

Espatlla:

Elevació progressiva fins a 150 graus.

Abducció fins a 120 graus.

Colze:

Flexió fins a 100 graus.

Extensió fins a 10 graus.

Pronosupinació de 30 a 150 graus.

Canell:

Flexió fins a 45 graus.

Extensió fins a 45 graus.

Mà i dits:

Afectació del primer o segon dit d'una mà, quan no estigui conservada la pinça.

Amputació total o parcial del tercer, quart o cinquè dits que dificulti o pugui comprometre les tasques que s'han de dur a terme.

Falta d'una mà.

b) Extremitats inferiors

Maluc:

Flexió fins a 100 graus.

Extensió fins a 10 graus (més enllà de 0 graus).

Genoll:

Extensió completa. Flexió fins a 120 graus.

Turvell:

Flexo-extensió dorso-plantar fins a 30 graus.

Peu:

Peu equinovar.

Peu pla espàstic.

Dits:

Limitació de moviments que dificulti caminar, córrer o saltar. Falta o pèrdua del primer dit de qualsevol peu.

Limitació completa de la flexió dorsal del primer dit.

Dits en urpa que impedeixen portar el calçat de seguretat que correspongui a cada tipus d'actuació.

Hàl·lux valg dolorós o amb indicació quirúrgica, o amb callositat o inflamació local.

c) Columna vertebral:

Escoliosi estructurada superior a 20 graus o amb simptomatologia.

Hèrnia discal amb simptomatologia.

Artròdesi en qualsevol segment vertebral.

Costella accessòria que produeixi robament de subclàvia. Hèrnia discal.

d) Altres processos:

Fractures que deixin seqüeles i dificulten la funció de la categoria objecte de la convocatòria.

Osteomielitis.

Osteoporosi. Condromalàcia grau II o superior.

Artritis que provoqui limitació funcional.

Luxació recidivant d'espatlla.

L'ús de pròtesi de maluc, genoll, espatlla o colze.

Paràlisi muscular. Miotonies.

Qualsevol altra malaltia o afectació osteomuscular que limiti la mobilitat per acomplir les funcions de la categoria objecte de la convocatòria.

4. Aparell digestiu.

Estadis cirròtics o precirròtics (grau histològic III i IV).

Síndromes diarreics crònics que puguin limitar o dificultar les funcions de la categoria objecte de la convocatòria.

Hepatopaties cròniques. Virus hepatitis C+ amb RNA+. (S'admeten virus C+ sempre que l'RNA sigui negatiu i no hi hagi cirrosi). Virus hepatitis B+.

Malaltia de Wilson no compensada. Pancreatitis crònica.

Eventracions no intervingudes que puguin limitar o dificultar les funcions de la categoria objecte de la convocatòria.

Haver estat sotmès a transplantament hepàtic.

Qualsevol patologia de l'aparell digestiu o intervencions quirúrgiques que presentin seqüeles funcionals amb repercussions orgàniques i que incideixin negativament per acomplir les funcions de la categoria objecte de la convocatòria.

Hipertransaminasèmies idiopàtiques d'etiologia hepàtica amb nivells que quadruplicuin el límit superior de la normalitat.

Portador d'ostomia.

5. Aparell cardiovascular.

Hipertensió arterial severa amb repercussió clínica.

Hipertensió arterial moderada mal tolerada.

Insuficiència cardíaca de qualsevol etiologia.

Haver patit infart de miocardi.

Coronariopaties o haver estat sotmès a intervenció cardíaca amb derivació (bypass) coronària o col·locació d'endopròtesis vasculars.

Haver estat sotmès a intervencions quirúrgiques de bypass arterial o col·locació d'endopròtesis vasculars en qualsevol artèria.

Marcapassos implantat permanent.

Miocardiopatia dilatada idiopàtica.

Miocardiopatia hipertròfica.

Taquicàrdies ventriculars.

Síndrome de Brugada.

Taquicàrdies auriculars.

Flutter auricular.

Fibril·lació auricular.

Malaltia del node sinusal.

Bloquejos AV complets, Mobitz I simptomàtics o Mobitz II.

Bloquejos AV grau Síndrome Wolf-Parkinson-White.

Valvulopaties.

Pericarditis cròniques.

Aneurismes cardíacs o de grans vasos.

Insuficiència arterial perifèrica.

Insuficiència venosa perifèrica que produeixi signes d'estasi o alteracions tròfiques varicoses importants.

Seqüeles posttromboembòliques.

Síncopes vasovagals

Defectes i deformitats dels dits o les mans produïts per problemes de circulació que siguin simptomàtics o dificultin realitzar satisfactòriament la feina de la categoria objecte de la convocatòria.

6. Aparell respiratori.

Disminució de l'FVC per sota del 80% del teòric per edat, sexe, pes i alçada.

Disminució de l'FEV1 o VEMS per sota del 75% del teòric per edat, sexe, pes i alçada.

Malalties respiratòries amb repercussió permanent o ocasional de la funció respiratòria. MPOC. Bronquitis crònica. Emfisema. Asma bronquial. Atelèctasi. Fibrosi pulmonar.

Haver patit pneumotòrax espontani recidivant no resolt quirúrgicament.

Patir síndrome d'apnea obstructiva del son, trastorns relacionats amb aquesta síndrome o altres causes d'excessiva somnolència diürna.

Tuberculosi activa.

Altres processos respiratoris que incideixin negativament en les pràctiques físiques que s'han de dur a terme i en les tasques específiques de la categoria objecte de la convocatòria.

7. Sistema nerviós central.

Parkinson, corea o bal·lisme.

Epilèpsia.

Esclerosi múltiple.

Atàxia.

Arteriosclerosi cerebral simptomàtica.

Vertigen d'origen central.

Qualsevol grau d'hipòsmia.

Qualsevol malaltia neuromuscular amb limitacions funcionals.

8. Processos renals i urològics.

Insuficiència renal crònica.

Trasplantaments renals.

Manca d'un ronyó.

Malalties renals cròniques evolutives.

Anàlisi d'orina: albuminúria i/o cilindrúria importants.

9. Pell i fàneres.

Malalties dermatològiques que produeixin limitació funcional.

Malalties dermatològiques que puguin veure's agreujades per les tasques que s'han de dur a terme.

Cicatrius que produeixin limitació funcional important. No s'admeten graus de mobilitat inferiors als determinats a l'apartat 3 (aparell locomotor) i aquells processos patològics que, a criteri del tribunal qualificador, limitin el treball de la categoria objecte de la convocatòria o s'agreugin amb aquest treball.

10. Processos endocrinològics

Diabetis mellitus tipus I o II Diabetis mellitus tipus I o diabetis mellitus tipus II en tractament amb insulines, complicacions microangiopàtiques i/o macroangiopàtiques avançades, que dificultin el compliment adequat de les tasques, o un control insuficient (hemoglobines glicosilades en el darrer any per sobre del 8%).

Diabetis insípida.

Malaltia de Cushing.

Malaltia d'Addison.

Obesitat mòrbida constatada amb:

- IMC de 40 o superior.

- IMC de 35 o superior en la presència d'almenys una o altra morbiditat significativa com diabetis o hipertensió arterial.

11. Altres processos patològics o alteracions en proves complementàries que impedeixin les funcions normals de la categoria objecte de la convocatòria.

Hipercolesterolèmia superior a 240 mg/dl.

Hemopaties cròniques greus.

Trasplantament de medul·la òssia.

Processos que requereixin tractament anticoagulant.

Trastorns psicològics i psiquiàtrics. No presentar alteracions de la conducta segons els criteris diagnòstics de malalties mentals incloses en el DSM-V –TR o les possibles actualitzacions.

Proves analítiques compatibles amb patologia de base.

Processos proliferatius malignes que dificultin o impedeixin les funcions de la categoria objecte de la convocatòria.

Qualsevol malaltia infecciosa (vírica, bacteriana, micòtica o parasitària) crònica i rebel al tractament.

Càrrega viral del VIH detectable, o que la seva situació immunitària comporti un risc d'infecció oportunista,

CVE-DOGC-A-25083039-2025

establert pel fet de tenir una xifra de limfòcits CD4 inferior a 350 cells/ μ l.

12. Alcoholisme. Detecció de marcadors biològics de consum de drogues d'abús o de medicaments susceptibles de ser utilitzats amb finalitats no terapèutiques a un nivell considerat d'abús. En el transcurs de la revisió mèdica es farà un test de detecció de drogues.

13. Qualsevol altre procés patològic o trastorn funcional que, a proposta dels serveis mèdics especialitzats designats per l'òrgan de selecció, es consideri que dificulta o impedeix l'exercici de les funcions de la categoria objecte de la convocatòria.

14. Qualsevol afectació patològica que sigui motiu d'exclusió d'acord amb aquestes bases i que, sent conegudes per la persona participant, no es notifiquin en el qüestionari mèdic orientatiu.

(25.083.039)